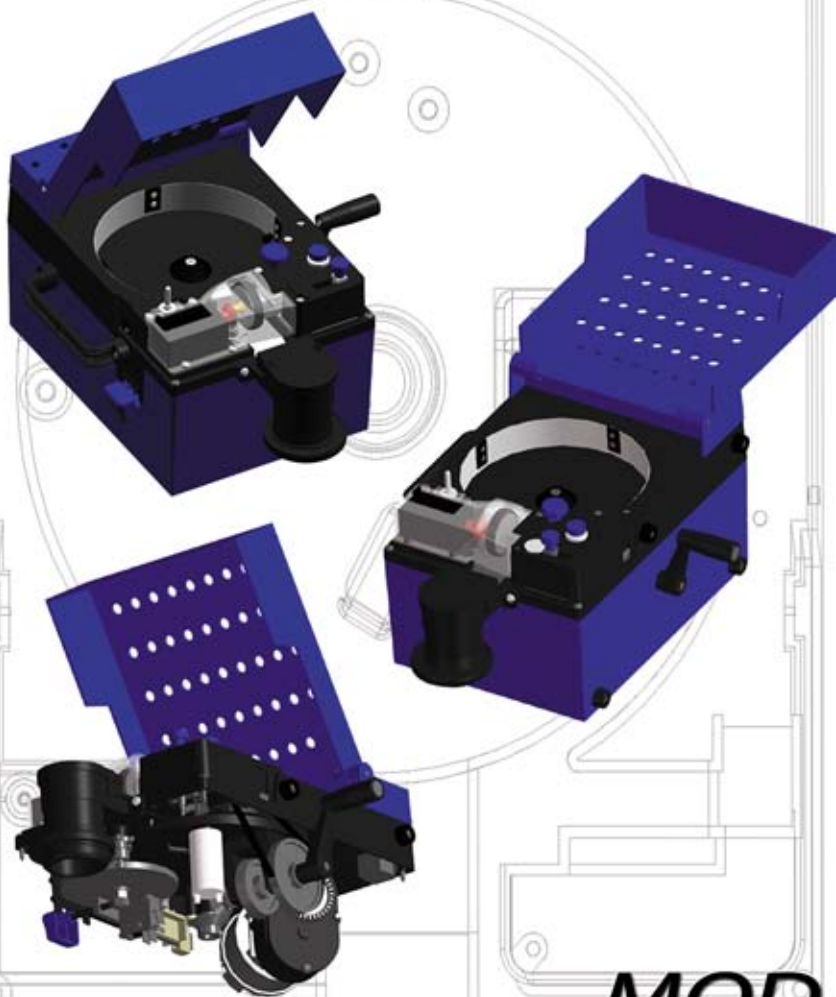


# TOP IMEAG

• Valori che contano •



## MOD

# CONTAMONETE COIN COUNTERS

CONFORMITA' CERTIFICATION 



## **MODELLI / MODEL:**

- ❑ **MOD. 6 - 3006 - 6/E - 3006/E**
- ❑ **MOD. 7 - 7/E**
- ❑ **MOD. 8 - 3008**
- ❑ **MOD. 9 - 3009**
- ❑ **MOD. 10**
- ❑ **MOD. 11**

**TOP IMEAG S.r.l.**

*Macchine contamonete - Coin counters*

Via Degli Artigiani, 17 - 50041 Calenzano (FI) - Italy

Tel. (+39) 055 8824799 - Fax (+39) 055 8824899

<http://www.topimeag.it> - e-mail: [info@topimeag.it](mailto:info@topimeag.it)



**DESIDERIAMO RINGRAZIARLA PER AVER SCELTO UNO DEI  
NOSTRI PRODOTTI**

In questo manuale sono state inserite tutte le informazioni, i consigli e le avvertenze che i nostri tecnici hanno ritenuto necessarie per il corretto utilizzo della sua macchina. Esso contiene inoltre le norme di manutenzione periodica, che Le consentiranno di mantenere la macchina in perfetta efficienza. Le raccomandiamo di leggerlo in tutte le sue parti, prima di accingersi per la prima volta all'utilizzo della macchina.



**THANK YOU FOR HAVING CHOSEN ONE OF  
OUR PRODUCTS**

This manual contains all information, advice and warnings our technicians thought were needed to operate the machine properly. It also contains routine maintenance rules, so that your machine will always be kept in perfect working order. We advise you to read this manual entirely before operating the machine for the first time.

## **RACCOMANDAZIONI PER L'ASSISTENZA**

Nel redigere questo libretto sono state prese in considerazione tutte le operazioni che rientrano nella consuetudine del normale utilizzo e manutenzione. Si raccomanda di non eseguire alcuna riparazione o intervento non indicato in questo manuale. Tutte le operazioni che richiedono smontaggio di parti vanno effettuate a macchina ferma con alimentazione sezionata. Per l'impiego corretto di questa macchina seguire le istruzioni contenute in questo manuale.

## **CONDIZIONI D'UTILIZZO PREVISTE E CONTROINDICAZIONI**

Questa macchina è stata progettata e costruita per contare monete e gettoni di ogni forma e dimensione entro i limiti indicati nel paragrafo "caratteristiche dei materiali da utilizzare". Un utilizzo della macchina diverso da quello originario e l'uso di materiali diversi da quelli descritti, sono assolutamente da escludersi. Dei danni derivati da un impiego scorretto della macchina ne è responsabile l'utilizzatore.

La TOP IMEAG non potrà essere ritenuta responsabile dei danni che risulteranno da un utilizzo diverso da quello descritto in questo manuale o da una manutenzione effettuata non correttamente.

## **CARATTERISTICHE DEI MATERIALI DA UTILIZZARE**

Gettoni e monete in metallo o in plastica dura di ogni forma.

Spessore: Min. 1mm      Max 3.5mm  
Diametro: Min. 14.5mm      Max 34mm

La macchina non è adatta a lavorare con dischi o gettoni di plastica morbida che si fletterebbero nel passaggio attraverso il dispositivo di trascinamento dei gettoni.

## **DATI TECNICI**

Le contamonete MOD. 6-7 / 8-10 / 9-11 e le serie 3000 sono state progettate e realizzate nel rispetto dei requisiti di sicurezza di cui all'allegato I della Direttiva CEE 89/392 e successivi aggiornamenti. Ogni modello è dotato di targa metallica leggibile ed indelebile, solidamente fissata alla struttura portante recante il marchio "CE".

I MOD. 6 / 3006 / 8 / 3008 / 9 / 3009 sono costruiti con chassis in ABS antiurto mentre i modelli 7 / 10 / 11 sono costruiti con chassis in metallo.

I MOD. 6 - 3006 - 7 funzionano sia in automatico che manualmente (utilizzando l'apposita manovella in dotazione).

Peso MOD 6 - 3006      6 Kg  
Peso MOD 7              7 Kg  
Peso MOD 8 - 3008      5.5 Kg  
Peso MOD 9 - 3009      4.5 Kg  
Capacità di lavoro: 1.200 / 1.500 monete / minuto  
Tensione di rete: 220 Volt, 50 Hz oppure 110 volt, 60 Hz

## **DESCRIZIONE DELLA MACCHINA E FUNZIONAMENTO**

Le contamonete permettono di contare monete e gettoni di varie forme e dimensioni una denominazione alla volta.

La macchina è composta da uno chassis in metallo o plastica (in base ai modelli), all'interno del quale vengono contenuti tutti i manovellismi e i dispositivi di trasmissione, il motore e l'equipaggiamento elettrico. Nella parte superiore posta a chiusura dello chassis trovano posto il piatto rotante di raccolta delle monete da contare, il dispositivo di cattura delle monete e i dispositivi di regolazione dello spessore e diametro, nonché la pressione delle cinghie e il dispositivo di azionamento della macchina (interruttore a leva che comanda la rotazione nei due sensi del piatto e del dispositivo di trascinamento delle monete). I modelli 6 e 7 possono essere alimentati sia elettricamente che manualmente utilizzando l'apposita manovella. La parte superiore durante il trasporto o il riposo viene nascosta da un coperchio incernierato allo chassis. Tale coperchio in posizione di apertura e durante il funzionamento della macchina può essere utilizzato anche per l'alloggiamento delle monete da contare.

## ACCESSORI IN DOTAZIONE

a) Tubi di raccordo per il confezionamento monete (n° 2)

## OPERAZIONI PRELIMINARI

1. Posizionare la macchina su un piano rigido stabile con il coperchio rivolto verso l'alto.
2. Aprire il coperchio
3. Installare il bocchettone di convogliamento dei gettoni (fissandolo alla struttura con le apposite viti, pag. 7) e gli eventuali sacchetti di raccolta.
4. Collegare il cavo di alimentazione in dotazione alla presa sul retro della macchina e successivamente collegare la spina ad una presa di alimentazione (verificare che la tensione di rete corrisponda a quella della macchina). Valido per MOD 6 - 3006 - 7.
5. Se la macchina viene fatta funzionare a mano non collegare il cavo di alimentazione ma inserire la manovella nell'apposito alloggiamento e spingendo il bottone metallico sulla leva, ruotarla fino a far scattare il meccanismo di blocco.

**ATTENZIONE: Nel caso si voglia passare dal funzionamento elettrico al funzionamento manuale è necessario isolare la macchina dall'alimentazione elettrica staccando il cavo di alimentazione dalla rete. Per passare invece dal funzionamento manuale a quello elettrico togliere la manovella dalla sua sede prima di effettuare il collegamento elettrico con la presa di rete e di azionare la macchina (solo MOD 6 - 3006 - 7).**

## PRECAUZIONI DURANTE L'IMPIEGO (VEDERE ISTRUZIONI DI MESSA A PUNTO; pag. 38)

La macchina è stata realizzata in modo da evitare ogni tipo di danno derivante da un contatto con le parti in movimento. E' in ogni caso necessario tenere le mani lontane dalle parti in movimento della macchina (piatto rotante e ruota di trascinamento dei gettoni) durante il funzionamento della stessa sia in automatico che in manuale. A tal scopo non cercare in nessuna occasione di fermare con le mani o altri oggetti il piatto in rotazione o la ruota di trascinamento, di recuperare monete all'interno del piatto in movimento o di recuperare monete che sono già state introdotte nel dispositivo di selezione.

## MANUTENZIONE

Le nostre macchine non necessitano di particolari operazioni di manutenzione, tuttavia per garantire un loro corretto e duraturo funzionamento è buona norma eseguire almeno 1 volta l'anno la pulizia delle parti in movimento a vista e di alcune componenti interne e provvedere alla lubrificazione mediante ingrassaggio degli ingranaggi in plastica.

Pulire la superficie della macchina - in particolare la zona del piattello rotante e dell'ingresso delle monete - con getto di aria compressa, al fine di eliminare ogni traccia di polvere o lanuggine che con il tempo possono ridurre la funzionalità della macchina. Procedere successivamente a smontare la parte superiore della macchina (svitando le 4 viti indicate nella figura di pag. 7) ed a pulire nello stesso modo anche la parte inferiore del piattello.

Usando per la pulizia aria compressa indossare idonei dispositivi di protezione individuale (occhiali di protezione contro la proiezione di polveri o corpuscoli).

### IMPORTANTE

**Le operazioni di pulizia devono avvenire a macchina ferma e separata dalla rete di alimentazione.**

Per l'ingrassaggio degli ingranaggi in plastica (Rif. 021, 519, 520) smontare la parte superiore della macchina (svitando le 4 viti indicate in figura 3 pag 7) ed utilizzare grasso sintetico o al silicone (anche spray).

NON UTILIZZARE OLI O LUBRIFICANTI LIQUIDI

### IMPORTANTE

**Le operazioni di ingrassaggio devono avvenire a macchina ferma e separata dalla rete di alimentazione.**

### Sostituzione di parti usurate

LA SOSTITUZIONE DI PARTI O COMPONENTI SE USURATI O DANNEGGIATI, DEVE ESSERE EFFETTUATA ESCLUSIVAMENTE DA PERSONALE QUALIFICATO

## **ASSISTANCE ADVICE**

This book includes all the operations regarding the normal use and maintenance of the machine. We recommend not to carry out any repairing or intervention if this is not mentioned in this manual. All the operations requiring disassembly of some parts must be carried out when the machine is not working and when the main lead is disconnected.

In order to use correctly this machine, Follow the instructions of this manual.

## **FORESEEN USAGE CONDITIONS AND CONTRAINDICATIONS**

This machine was designed and constructed to select and count coins and tokens with all forms and sizes, within the limits indicated in the paragraph: Characteristics of the usable materials. A different use of the machine from the original one and the use of different materials from those described, must be avoided. The user is responsible for the damage resulting from a wrong use of the machine.

TOP IMEAG can not be considered responsible for the damage caused by a different use from that described in this manual or for a wrongly carried-out maintenance.

## **CHARACTERISTICS OF THE USABLE MATERIALS**

Hard-plastic or metal tokens and coins with all forms.

Thickness: Min 1 mm  
Max. 3,5 mm  
Diameter: Min 14,5 mm  
Max 34 mm

This machine is not suited to work with soft-plastic disks or tokens which would flex during the passage through the token drag device.

## **TECHNICAL DATA**

These coin-count machines MOD were designed and constructed observing the safety requirements as indicated in the Annex I of the EC Direction 89/392 and later updating. Each model is equipped with a legible and indelible metal plate, firmly fixed on the supporting structure, which carries the EC mark.

Model 6 /3006 / 8 / 3008 / 9 / 3009 have a plastic chassis while models 7 / 10 / 11 have a metal chassis.

All models work either automatic or manual (by using the crank - handle)

Weight MOD 6 - 3006	6 Kg
Weight MOD 7	7 Kg
Weight MOD 8 - 3008	5.5 Kg
Weight MOD 9 - 3009	4.5 Kg
Work capacity	1200 coins/minute
Line voltage	220 Volt, 50Hz or 110 Volt, 60 Hz

## **DESCRIPTION OF THE MACHINE AND OPERATION**

The coin-counting machines MOD allows to count coins with different forms and sizes one denomination each time. This machine consists in a metal or plastic cabinet (according to the models) inside which there are all the cranks, the transmission devices, the motor and the electric equipment (depending for models), and in an upper part used to close the cabinet, where there are the rotating plate that collects the coins to count, the device for the capture of the coins and all the devices for the thickness and diameter regulation of the coins, the wheel pressure and the machine power switch (a lever switch that controls the clockwise and anticlockwise rotation of the plate and of the coin-drag device). Models MOD 6 / 3006 / 7 can be supplied either electrically or manually, by using the crank-handle. During transport or while not operating, the upper part is hidden by a lid hinged on the chassis. When the machine is working or when it is open, the lid can be used to house the coins that have to be selected or counted.

## **PRODUCTION ACCESSORIES**

a) Hubs that convoy counted coins for wrapping.

## PRELIMINARY OPERATIONS

- 1) Put the machine on a hard surface with cover up
- 2) Open the cover
- 3) The chute (by screwing screws, page 7) and eventual coin bags or plastic tubes
- 4) Connect line cord to the plug, on the back of the cabinet, and then connect line cord plug to the electricity (verifying the voltage). Only for MOD 6 / 3006 / 7.
- 5) If the machine will work manual only, do not connect the line cord, but insert crank-handle into the device, by pressing the button, and turning to connect the mechanism.

**WARNING: In case you want to shift from an electric operation to a manual operation it is necessary to disconnect the machine line cord by pulling it out. To shift from the manual operation to the electric operation take the crank away from its housing before connecting the machine line cord to the outlet and before switching it on (MOD 6 - 3006 - 7).**

## OPERATING PRECAUTIONS (SEE OPERATING INSTRUCTION; page 39)

This machine was designed to avoid any damage arising from a contact with the parts. It is anyway necessary to keep hands away from the parts in motion (rotating plate and coin-drag wheel) the machine operation, either automatic or manual. Therefore do not ever try to stop the rotating plate. And the coin-drag wheel with your hands or other objects, to recover the coins inside the plate in motion or to recover those coins that have already been inserted in the select device.

## MAINTENANCE

Our machine do not require a particular maintenance, anyway, to guarantee a correct and lasting operation, it is advisable to clean the moving parts at sight and some of the inside components at least once in a year, and to lubricate the plastic gears with grease.

Clean the surface of the machine, in particular the areas of the rotating plate and of the coin entrance, with a jet of compressed air in order to eliminate every trace of dust and wool which could reduce the functionality of the machine (unscrewing the 4 screws as indicated in Fig. 3, page 7) and clean the lower part of the plate in the same way.

-While using compressed air, wear what is fit to protect your person (eyeglasses against dust or corpuscles).

FOR THE CLEANING DO NOT USE BENZINES OR OTHER SOLVENTS WHICH COULD DAMAGE THE PAINT.

### IMPORTANT

**The cleaning must take place when the machine is not working and when the machine line cord is disconnected.**

As far the greasing of the plastic gears (Ref. 021, 519, 520), disassemble the upper part of the machine (by unscrewing the 4 screw as indicated in Fig. 3, page 7) and use synthetic or silicone grease (also spray).

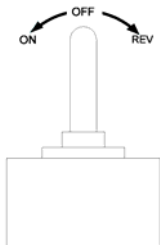
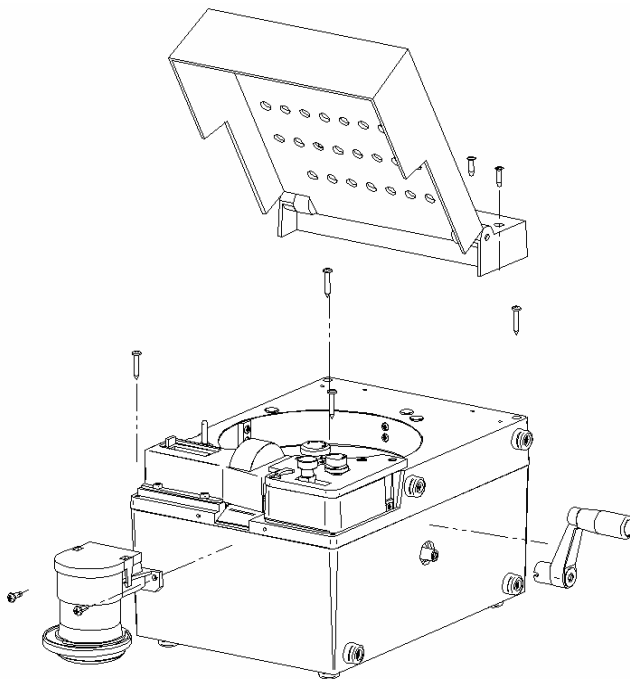
DO NOT USE OILS OR LIQUID LUBRICANTS

### IMPORTANT

**The cleaning must take place when the machine is not working and when the machine line cord is disconnected.**

### Replacement of the worn parts

THE REPLACEMENT OF PARTS OR COMPONENTS, IF THEY ARE WORN OR DAMAGED, MUST BE CARRIED OUT EXCLUSIVELY BY QUALIFIED PERSONNEL.



## LEGENDA

**OFF** - SPENTO

**ON** - AVVIO: FUNZIONAMENTO NORMALE

**REV** - AVVIO ROTAZIONE CONTRARIA (REVERSE)  
SOLO PER LIBERARE IL DISPOSITIVO DI SELEZIONE  
DELLE MONETE SOVRAPPOSTE

## LEGEND

**OFF** - OFF

**ON** - NORMAL OPERATION

**REV** - STARTS REVERSE ROTATION ONLY IN  
ORDER TO FREE COIN SELECT DEVICE

(SOLO PER MOD 6 - 3006 - 7)

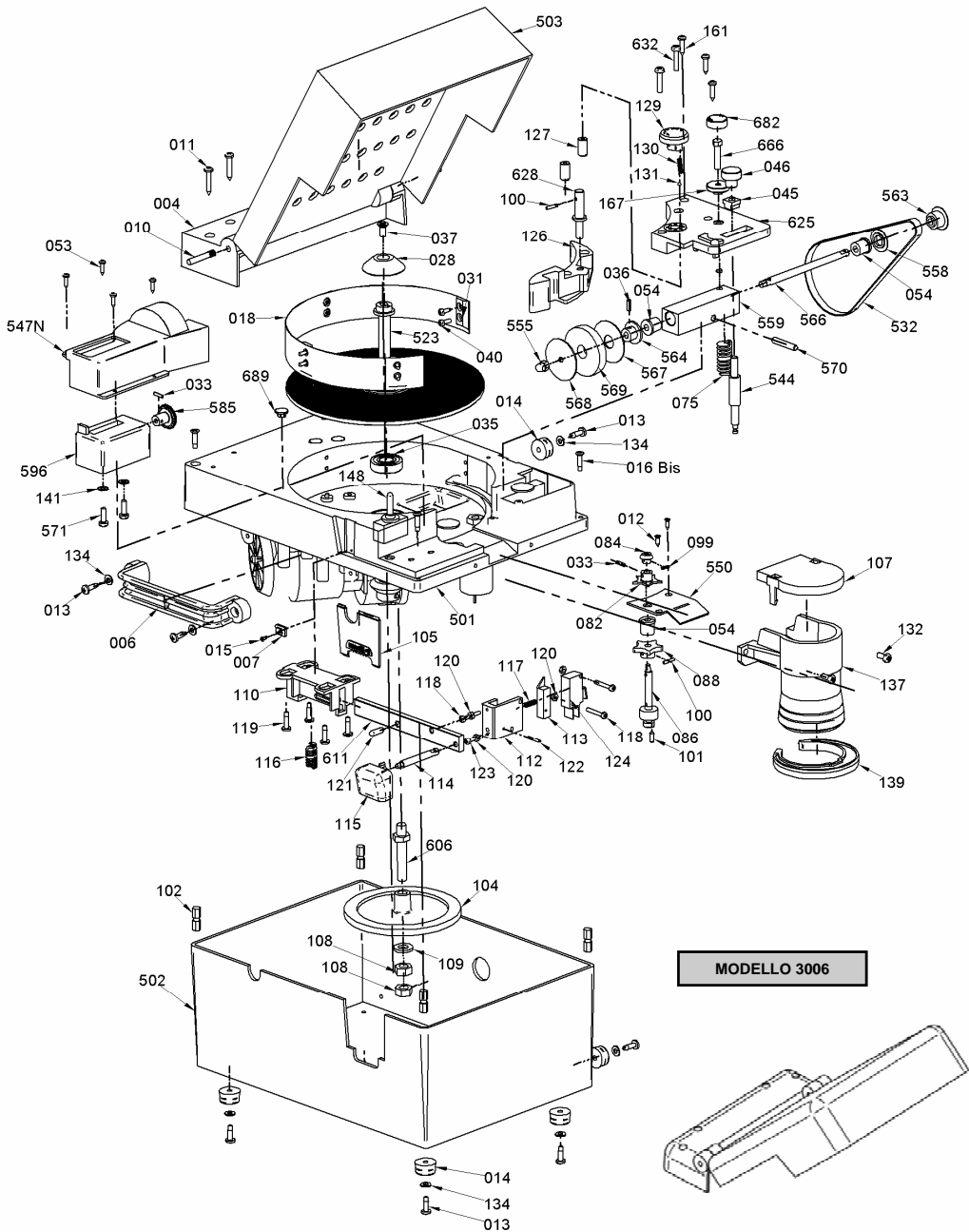
(ONLY FOR MOD 6 - 3006 - 7)

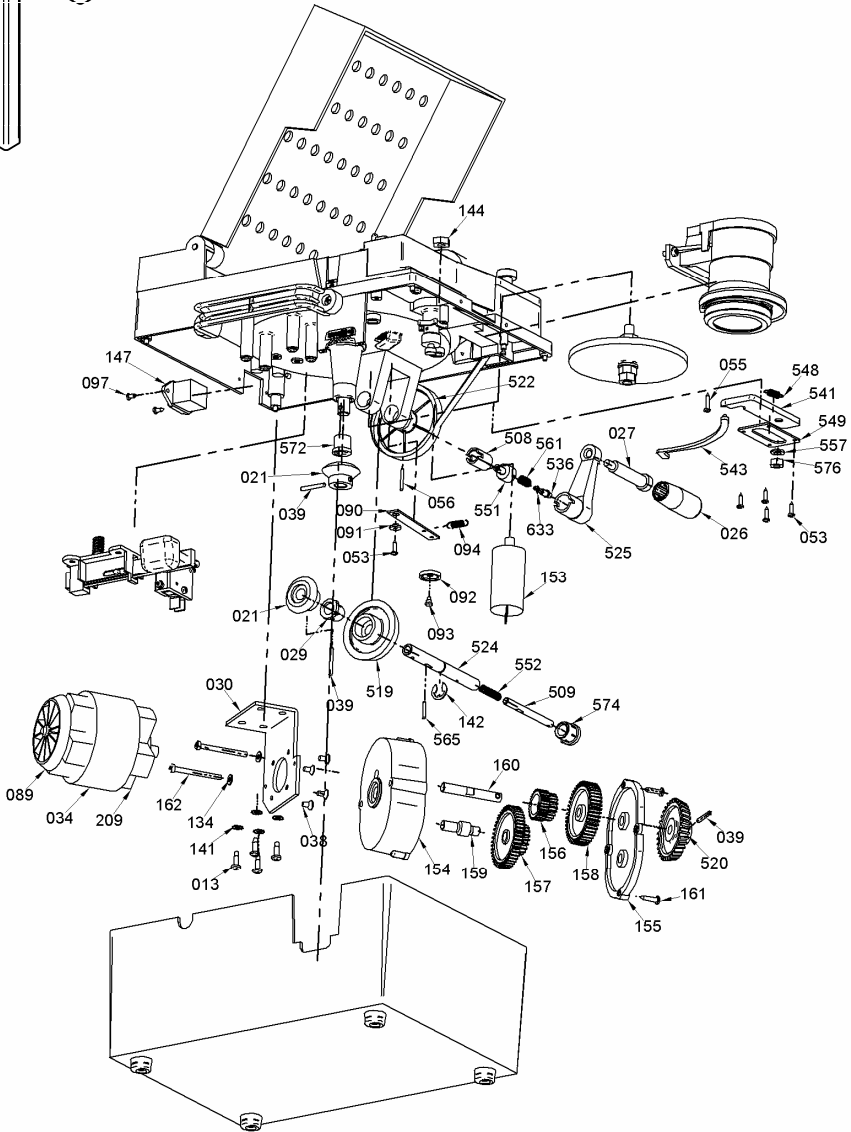
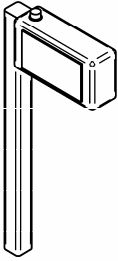
<b>TOP IMEAG</b> S.r.l. Via Degli Artigiani, 17 - 50041 Calenzano (Fi) - Italy		
Modello	Serie:	
CE	Anno di costruzione	MADE IN ITALY

TARGA IDENTIFICATIVA  
IDENTIFYING PLATE



# MODELLO 6 - 3006 - 6/E - 3006/E



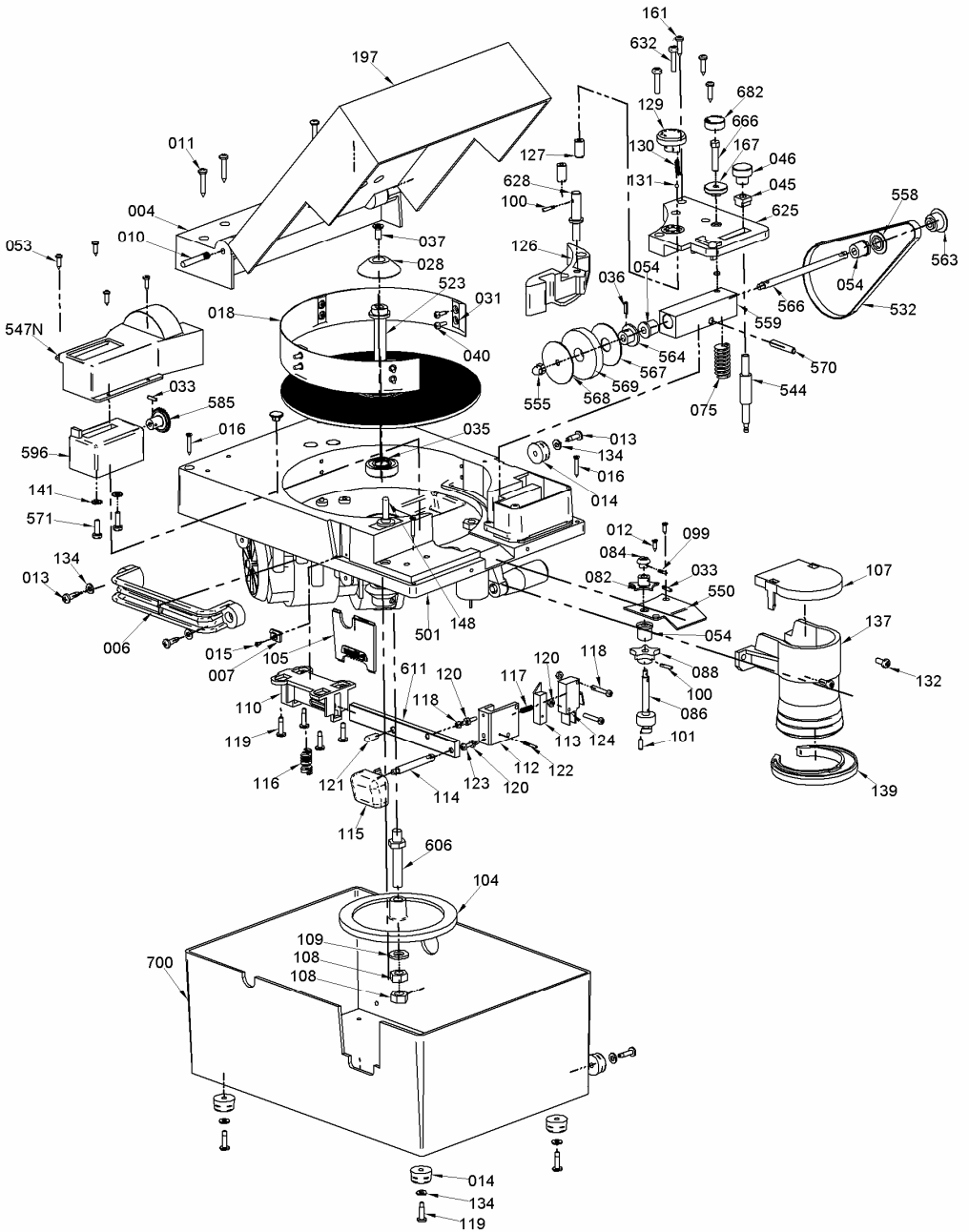


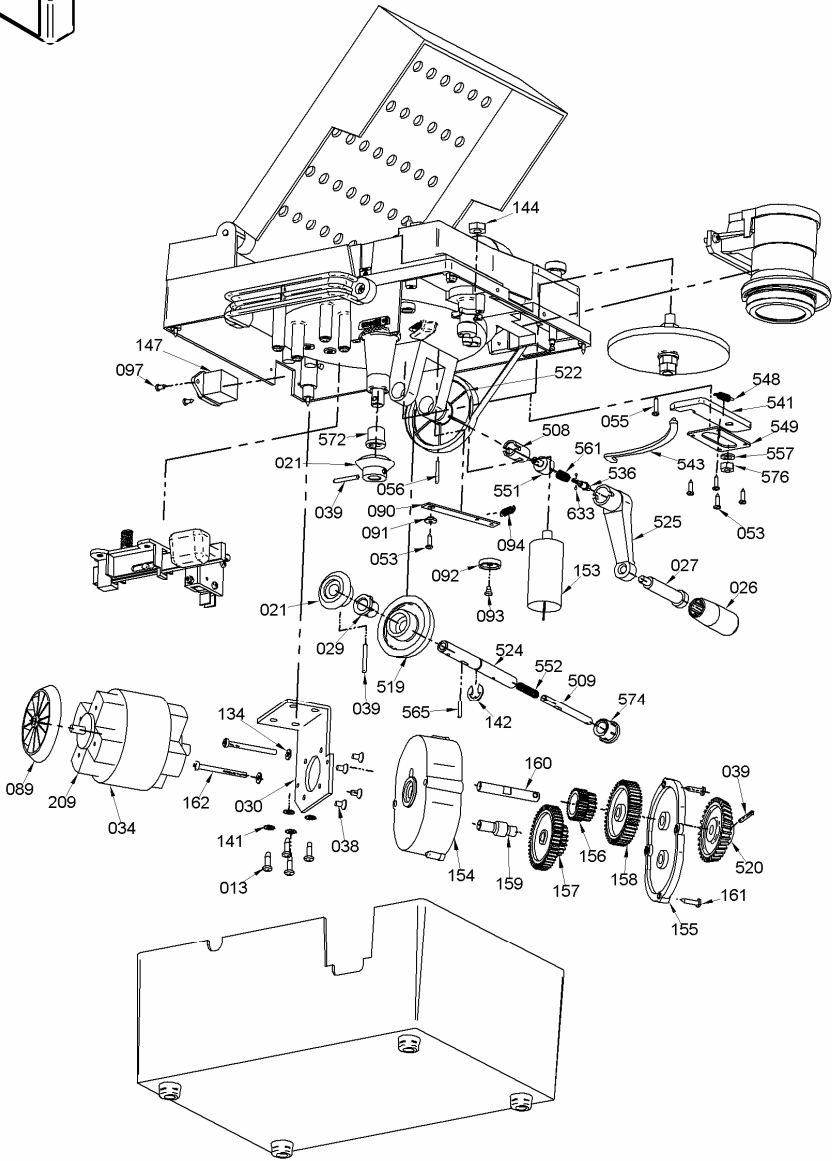
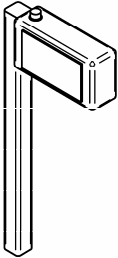
## MODELLO 6

CODICE	DENOMINAZIONE	MATERIALE	Q.TA'
004	CERNIERA COPERCHIO	PA6 - 15% f.v.	1
006	MANIGLIA	A.B.S.	1
007	TASSELLO SCATTO COPERCHIO	PA 6 -15 % F.V.	2
010	SPINA FULCRO COPERCHIO	COMM.	2
011	VITE AUTOF PER COPERCHIO	COMM.	4
012	VITE AUTOF. PER FALCE - SETT. FALCE	COMM.	2
013	VITE AUTOFIETTANTE PER PIEDINI-STAFFA-MANIGLIA	COMM.	14
014	PIEDINO	GOMMA	8
015	VITE AUTOF. PER TASSELLO SCATTO	COMM.	2
016 Bis	VITE AUTOF. COPERCHIO BASE PLASTICA	COMM.	4
017	PIATTO	Fe 37 D	1
018	FASCIA DI PROTEZIONE	ACCIAIO BLEU	1
021	INGRANAGGIO ALBERI ROTAZ.-TRASC.	PA 6	2
026	POMELLO MANOVELLA	ABS colore NERO	1
027	ALBERO MANOVELLA	AVP	1
028	CAPPUCCIO PIATTO	PA6 - 15 % F.V.	1
029	BOCCOLA AUTOLUBR. ALBERO TRASCINAM.	PA 6 - BISOLFURO MOLIBDENO	1
030	STAFFA MOTORE	Fe37D	1
031	PIASTRINA FASCIA	PA6 -15% F.V.	4
033	SPINA ELAST CROCE SUP E ROCCHETTE	COMM.	2
034	MOTORE ELETTRICO 220 V 50 Hz	COMM.	1
035	CUSCINETTO PIATTO	ALLUMINIO	1
036	SPINA ELASTICA 3x10 ASTA SCORR. RUOTA TRASC.	COMM.	1
037	VITE CAPPUCCIO PIATTO	COMM.	1
038	VITE MOTORE	COMM.	4
039	SPINA SGANCIO	Fe 37 D	3
040	VITE FILETTANTE PIASTRINA FASCIA	COMM.	8
045	CURSORE	PA6	1
046	POMELLO SERRAGGIO SLITTA	AVP	1
053	VITE FILETT. PIASTRINA SCONTRO-SCIVOLO	COMM.	9
054	BOCCOLA AUTOLUBRIFICANTE BLOCCO PORT.		3
055	VITE AUTOF. ESPULSORE E RALLINO	COMM.	1
056	SPINA CILINDRICA PIGNONE	COMM.	1
075	MOLLA BLOCCO PORTANTE	COMM.	1
082	CROCE DI MALTA SUPERIORE	AVP	1
084	INGRANAGGIO ALBERO CONTEGGIO	ABS	1
086	ALBERO CONTEGGIO	AVP	1
088	CROCE DI MALTA INFERIORE	PA 6 -15 % F.V.	1
089	VENTOLA MOTORE	POLIPROPILENE MOPLEN T504	1
090	LEVETTA PORTA RALLINO	Fe 37 D	1
091	DISTANZIALE LEVETTA RALLINO	AVP	1
092	RALLINO	PA 6	1
093	RIVETTO FULCRO RALLINO	AVP	1
094	MOLLA LEVETTA RALLINO	COMM.	1
097	VITE AUTOFIETTANTE PER PRESA ELETTRICA	COMM.	2
099	SPINA ELASTICA INGRANAGGI CONTATORE	COMM.	1
100	SPINA ELAST.DIAM 2x12 CROCE INF.-POMELLO	COMM.	2
101	SPINA CONTEGGIO PIASTRINA MONETE	COMM.	1
102	INSERTO OTTONE PER BASI PLASTICA	OTTONE	4
104	RUOTA SELETRICE AMERICA-CONTEGGIO 00, 200, 100, 50, 40, 25, 20	PA6 - BISOLFURO MOLIBDENO + 15 % F.V.	1
105	PIASTRINA SELETRICE AMERICA	POLISTIROLO ANTIURTO	1
107	COPERCHIO BOCCHETTONE FRONTALE	PS ANTIURTO	1
108	DADO RUOTE DENTATE	Zinco	2
109	ROSETTA 8.4x17 ZINCATA RUOTE DENTATE	ZINCO	1
110	SUPPORTO LEVA SELETRICE	PA6-30% F.V.	1
112	BASETTA CAGNOLO	Fe 37 D	1
113	CAGNOLO	Fe 37 D	1
114	ASTA POMELLO INDICE	Fe 37 D	1
115	POMELLO INDICE	COMM.	1
116	MOLLA LEVA SELETRICE	COMM.	1
117	MOLLA CAGNOLO	COMM.	1
118	VITE M3x20	COMM.	3
119	VITE AUTOFIETTANTE SUPPORTO	COMM.	4
120	DADO M3 UNI 5587-68 ZINCATO	COMM.	4
121	SPINA CILINDR. LEVA SELETT. DIAM.5x15,8	COMM.	1
122	SPINA ELASTICA DIAM.2x15 CAGNOLO	COMM.	1
123	VITE M3x16	COMM.	1
124	MICROINTERRUTTORE MATSUSHITA	COMM.	1
126	FALCE REGOLAZIONE SPESSORE	ZAMA 13	1
127	ALBERINO GUIDA FALCE	AVP	2

129	POMELLO REGOLAZIONE FALCE	ABS	1
130	MOLLA POMELLO REGOLAZIONE FALCE	COMM.	1
131	SFERA SCATTO POMELLO	COMM.	1
132	VITE ALBERO GUIDA - BOCCH FRONTALE	Acciaio	2
134	ROSETTA PER PIED. RIDUTT. MAN. STAFFA. MOT		12
137	BOCCHETTONE FRONTALE	PA6 -15 % F.V.	1
139	ANELLO BOCCHETTONE	PA 6 -15 % F.V.	1
141	ROSETTA DENTATA STAFFA CONTATORE	COMM.	6
142	ANELLO BENZING ALBERO TRASCINAMENTO	COMM.	1
144	DADO RIBASSATO PER CONDENSATORI	COMM.	1
147	PRESA ELETTRICA	COMM.	1
148	INTERRUTTORE	COMM.	1
153	CONDENSATORE PER 220 V	COMM.	1
154	CORPO RIDUTTORE	PA 6 - BISOLFURO MOLIBDENO	1
155	COPERCHIO RIDUTTORE	PA 6 - BISOLFURO MOLIBDENO	1
156	INGRANAGGIO MOTORE	PA 6 -30 % F.V.	1
157	INGRANAGGIO INTERMEDIO	PA 6	1
158	INGRANAGGIO USCITA	PA 6	1
159	ALBERO INGRANAGGIO INTERMEDIO	AVP	1
160	ALBERO INGRANAGGIO USCITA	AVP	1
161	VITE PIASTRINA	ZINCO	5
162	VITE BLOCCAGGIO RIDUTTORE	COMM.	2
167	GHIRA BLOCCAGGIO ALBERO FILETT.	AVP	1
209	GABBIA MOTORE	COMM.	1
501	CORPO PRESSOFUSO	ALLUMINIO	1
502	BASE SENZA SCARTO	POLISTIROLO ANTIURTO	1
503	COPERCHIO	POLISTIROLO ANTIURTO	1
508	INSERTO MANOVELLA	AVP	1
509	ASTA SGANCIO	AVP	1
519	INGRANAGGIO PER ALBERO TRASCINAMENTO CON SGANCIO	PA 6	1
520	INGRANAGGIO ALBERO RIDUTTORE	PA 6	1
522	PULEGGIA MANOVELLA	PA 6 -30 & F.V.	1
523	ALBERO ROTAZIONE	AVP	1
524	ALBERO TRASCINAMENTO CON SGANCIO	AVP	1
525	MANOVELLA PER SGANCIO	PA6-30%F.V.	1
532	CINGHIA DENTATA	COMM.	1
536	PULSANTE SGANCIO	AVP	1
541	SLITTA	Fe 37 - TRAFILATO LUCIDO h 11	1
543	CONVOGLIATORE	RESINA ACETALICA	1
544	ALBERO SLITTA	AVP	1
547N	CARTER CONTATORE E COPRIRUOTA		1
548	MOLLA SLITTA	COMM.	1
549	PIASTRINA SCONTRO SLITTA	Fe 37 D - LAMIERA DECAPATA LUCIDA	1
550	PIASTRINA SCORRIMENTO MONETE	Fe37D-LAM. DECAPATA LUCIDA	1
551	SCONTRO GANCIO	AVP	1
552	MOLLA SGANCIO	COMM.	1
555	DADO RUOTA TRASCINAMENTO	COMM.	1
557	ROSETTA ALBERO SLITTA	Fe 37 D	1
558	FLANGIA PULEGGIA	PA 6 -30% F.V.	1
559	BLOCCO PORTANTE	ANTICORODAL	1
561	MOLLA MANOVELLA	COMM.	1
563	PULEGGIA	PA6 -30% F.V.	1
564	BOCCOLA RUOTA TRASCINAMENTO	AVP	1
565	SPINA SGANCIO	Fe 37 D	2
566	ALBERO RUOTA TRASCINAMENTO	AVP	1
567	DISCO APPOGGIO RUOTA	Fe 37 D	1
568	DISCO BLOCCAGGIO RUOTA	Fe 37 D	1
569	RUOTA TRASCINAMENTO	GOMMA TERMOPLASTICA DUR. 75 Sha	1
570	ALBERO FULCRO BLOCCO PORTANTE		1
571	VITE FISSAGGIO CONTATORE RANCATI	COMM.	2
572	BOCCOLA AUTOLUBR. ALBERO ROTAZIONE	PA6-BISOLFURO MOLIBDENO	1
574	BOCCOLA AUTOLUBR. TRASCINAM. Diam est. 15	PA 6 - BISOLFURO MOLIBDENO	1
576	DADO ALBERO SLITTA	COMM.	1
585	INGRANAGGIO CONTATORE	ABS	1
596	CONTATORE RANCATI	COMM.	1
606	ALBERO RUOTE DENTATE	AVP	1
611	LEVA SELETRICE	Fe 37 D	1
625	PIASTRINA REGOLAZIONE SPESSORE	RYTON R4	1
628	ALBERINO REGOLAZIONE FALCE	AVP	1
632	VITE ALBERINO GUIDA	COMM.	2
633	SFERA SGANCIO Diam. 2	COMM.	2
666	ALBERO FILETTATO BLOCO PORTANTE	P-cu Zn 40 Pb2	1
682	POMELLO REGISTRO BLOCCO PORT.	ABS	1
688	PASTICCA SCONTRO VITE REGOL. BLOCCO	COMM.	1
689	TAPPO FORI ALLEGGERIMENTO	PA 6 -30% F.V.	3

# MODELLO 7





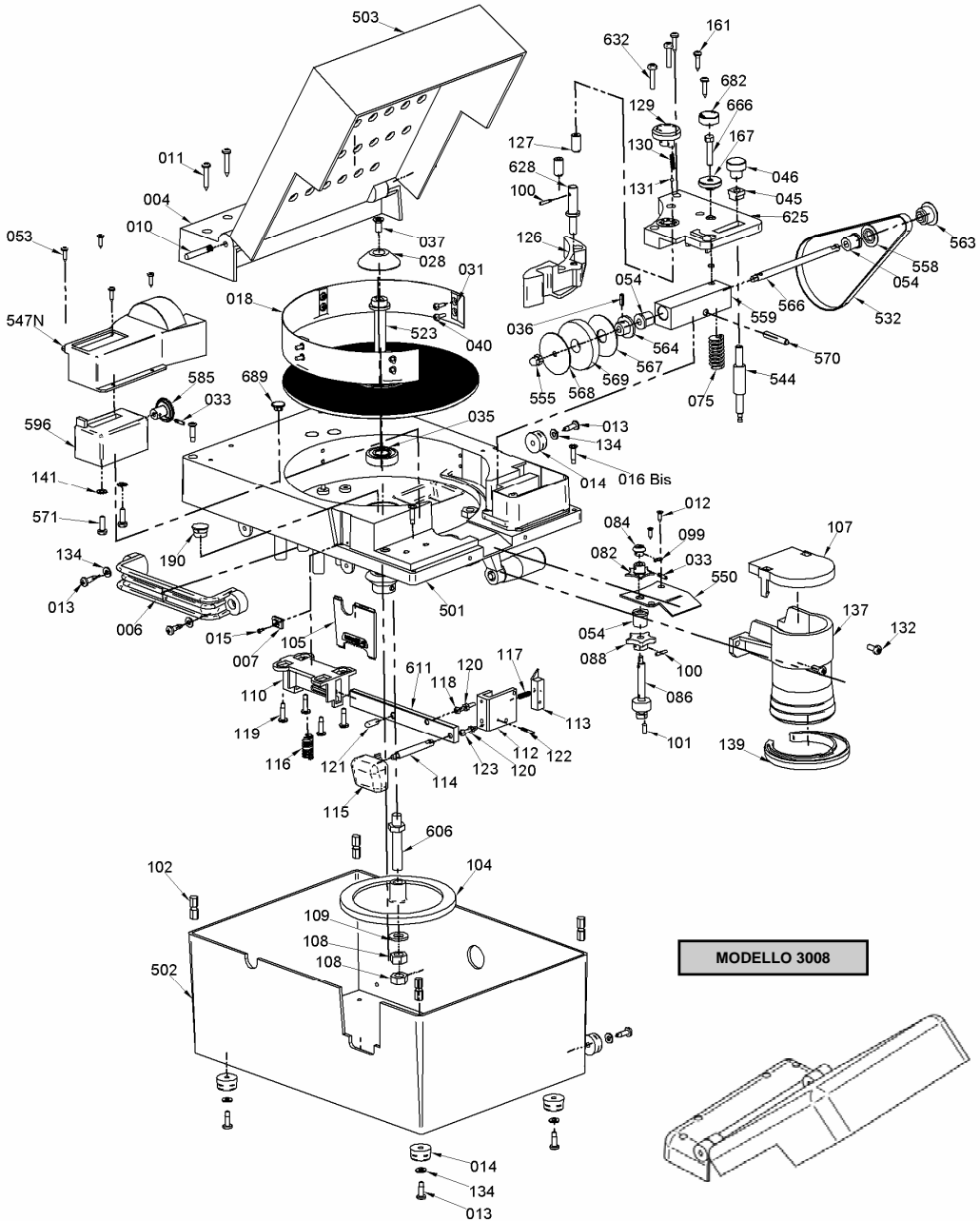
## MODELLO 7

CODICE	DENOMINAZIONE	MATERIALE	Q.TA'
004	CERNIERA COPERCHIO	PA6 - 15% f.v.	1
006	MANIGLIA	A.B.S.	1
007	TASSELLO SCATTO COPERCHIO	PA 6 -15 % F.V.	2
010	SPINA FULCRO COPERCHIO	COMM.	1
011	VITE AUTOF PER COPERCHIO	COMM.	3
012	VITE AUTOF. PER FALCE - SETT. FALCE	COMM	2
013	VITE AUTOFIETTANTE PER PIEDINI-STAFFA-MANIGLIA	COMM.	8
014	PIEDINO	GOMMA	8
015	VITE AUTOF. PER TASSELLO SCATTO	COMM	2
016	VITE AUTOF. PER BASE METALLICA	COMM.	4
017	PIATTO	Fe 37 D	1
018	FASCIA DI PROTEZIONE	ACCIAIO BLEU	1
021	INGRANAGGIO ALBERI ROTAZ.-TRASC.	PA 6	2
026	POMELLO MANOVELLA	ABS colore NERO	1
027	ALBERO MANOVELLA	AVP	1
028	CAPPUCCIO PIATTO	PA6 - 15 % F.V.	1
029	BOCCOLA AUTOLUBR. ALBERO TRASCINAM.	PA 6 - BISOLFURO MOLIBDENO	1
030	STAFFA MOTORE	Fe37D	1
031	PIASTRINA FASCIA	PA6 -15% F.V.	4
033	SPINA ELAST CROCE SUP E ROCCHETTE	COMM.	2
034	MOTORE ELETTRICO 220 V 50 Hz	COMM.	1
035	CUSCINETTO PIATTO	ALLUMINIO	1
036	SPINA ELASTICA 3x10 ASTA SCORR. RUOTA TRASC.	COMM.	1
037	VITE CAPPUCCIO PIATTO	COMM.	1
038	VITE MOTORE	COMM.	4
039	SPINA SGANCIO	Fe 37 D	3
040	VITE FILETTANTE PIASTRINA FASCIA	COMM.	8
045	CURSORE	PA6	1
046	POMELLO SERRAGGIO SLITTA	AVP	1
053	VITE FILETT. PIASTRINA SCONTRÒ-SCIVOLO	COMM.	3
053	VITE FILETT. PIASTRINA SCONTRÒ-SCIVOLO	COMM.	6
054	BOCCOLA AUTOLUBRIFICANTE BLOCCO PORT.		3
055	VITE AUTOF. ESPULSORE E RALLINO	COMM.	1
056	SPINA CILINDRICA PIGNONE	COMM.	1
075	MOLLA BLOCCO PORTANTE	COMM.	1
082	CROCE DI MALTA SUPERIORE	AVP	1
084	INGRANAGGIO ALBERO CONTEGGIO	ABS	1
086	ALBERO CONTEGGIO	AVP	1
088	CROCE DI MALTA INFERIORE	PA 6 - 15 % F.V.	1
089	VENTOLA MOTORE	POLIPROPILENE MOPLEN T504	1
090	LEVETTA PORTA RALLINO	Fe 37 D	1
091	DISTANZIALE LEVETTA RALLINO	AVP	1
092	RALLINO	PA 6	1
093	RIVETTO FULCRO RALLINO	AVP	1
094	MOLLA LEVETTA RALLINO	COMM.	1
097	VITE AUTOFIETTANTE PER PRESA ELETTRICA	COMM.	2
099	SPINA ELASTICA INGRANAGGI CONTATORE	COMM.	1
100	SPINA ELAST.DIAM 2x12 CROCE INF.-POMELLO	COMM.	2
101	SPINA CONTEGGIO PIASTRINA MONETE	COMM.	1
104	RUOTA SELETRICE AMERICA-CONTEGGIO 00, 200, 100, 50, 40, 25, 20	PA6 - BISOLFURO MOLIBDENO + 15 % F.V.	1
105	PIASTRINA SELETRICE AMERICA	POLISTIROLO ANTIURTO	1
107	COPERCHIO BOCCHETTONE FRONTALE	PS ANTIURTO	1
108	DADO RUOTE DENTATE	Zinco	2
109	ROSETTA 8.4x17 ZINCATA RUOTE DENTATE	ZINCO	1
110	SUPPORTO LEVA SELETRICE	PA6-30% F.V.	1
112	BASETTA CAGNOLO	Fe 37 D	1
113	CAGNOLO	Fe 37 D	1
114	ASTA POMELLO INDICE	Fe 37 D	1
115	POMELLO INDICE	COMM.	1
116	MOLLA LEVA SELETRICE	COMM.	1
117	MOLLA CAGNOLO	COMM.	1
118	VITE M3x20	COMM.	3
119	VITE AUTOFIETTANTE SUPPORTO	COMM.	10
120	DADO M3 UNI 5587-68 ZINCATO	COMM.	4
121	SPINA CILINDR. LEVA SELETT. DIAM.5x15,8	COMM.	1
122	SPINA ELASTICA DIAM.2x15 CAGNOLO	COMM.	1
123	VITE M3x16	COMM.	1
124	MICROINTERRUPTORE MATSUSHITA	COMM.	1
126	FALCE REGOLAZIONE SPESSORE	ZAMA 13	1
127	ALBERINO GUIDA FALCE	AVP	2

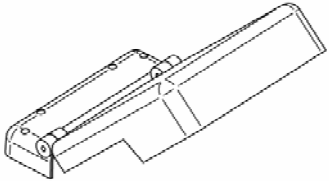
129	POMELLO REGOLAZIONE FALCE	ABS	1
130	MOLLA POMELLO REGOLAZIONE FALCE	COMM.	1
131	SFERA SCATTO POMELLO	COMM.	1
132	VITE ALBERO GUIDA - BOCCH FRONTALE	Acciaio	2
134	ROSETTA PER PIED. RIDUTT. MAN. STAFFA. MOT		8
134	ROSETTA PER PIED. RIDUTT. MAN. STAFFA. MOT		4
137	BOCCHETTONE FRONTALE	PA6 -15 % F.V.	1
139	ANELLO BOCCHETTONE	PA 6 -15 % F.V.	1
141	ROSETTA DENTATA STAFFA CONTATORE	COMM.	4
141	ROSETTA DENTATA STAFFA CONTATORE	COMM.	2
142	ANELLO BENZING ALBERO TRASCINAMENTO	COMM.	1
144	DADO RIBASSATO PER CONDENSATORI	COMM.	1
147	PRESA ELETTRICA	COMM.	1
148	INTERRUTTORE	COMM.	1
153	CONDENSATORE PER 220 V	COMM.	1
154	CORPO RIDUTTORE	PA 6 - BISOLFURO MOLIBDENO	1
155	COPERCHIO RIDUTTORE	PA 6 - BISOLFURO MOLIBDENO	1
156	INGRANAGGIO MOTORE	PA 6 -30 % F.V.	1
157	INGRANAGGIO INTERMEDIO	PA 6	1
158	INGRANAGGIO USCITA	PA 6	1
159	ALBERO INGRANAGGIO INTERMEDIO	AVP	1
160	ALBERO INGRANAGGIO USCITA	AVP	1
161	VITE PIASTRINA	ZINCO	5
162	VITE BLOCCAGGIO RIDUTTORE	COMM.	2
167	GHIRA BLOCCAGGIO ALBERO FILETT.	AVP	1
197	COPERCHIO METALLICO		1
209	GABBIA MOTORE	COMM.	1
501	CORPO PRESSOFUSO	ALLUMINIO	1
508	INSERTO MANOVELLA	AVP	1
509	ASTA SGANCIO	AVP	1
519	INGRANAGGIO PER ALBERO TRASCINAMENTO CON SGANCIO	PA 6	1
520	INGRANAGGIO ALBERO RIDUTTORE	PA 6	1
522	PULEGGIA MANOVELLA	PA 6 -30 & F.V.	1
523	ALBERO ROTAZIONE	AVP	1
524	ALBERO TRASCINAMENTO CON SGANCIO	AVP	1
525	MANOVELLA PER SGANCIO	PA6-30%F.V.	1
532	CINGHIA DENTATA	COMM.	1
536	PULSANTE SGANCIO	AVP	1
541	SLITTA	Fe 37 - TRAFILATO LUCIDO h 11	1
543	CONVOGLIATORE	RESINA ACETALICA	1
544	ALBERO SLITTA	AVP	1
547N	CARTER CONTATORE E COPRIRUOTA		1
548	MOLLA SLITTA	COMM.	1
549	PIASTRINA SCONTRO SLITTA	Fe 37 D - LAMIERA DECAPATA LUCIDA	1
550	PIASTRINA SCORRIMENTO MONETE	Fe37D-LAM. DECAPATA LUCIDA	1
551	SCONTRO GANCIO	AVP	1
552	MOLLA SGANCIO	COMM.	1
555	DADO RUOTA TRASCINAMENTO	COMM.	1
557	ROSETTA ALBERO SLITTA	Fe 37 D	1
558	FLANGIA PULEGGIA	PA 6 -30% F.V.	1
559	BLOCCO PORTANTE	ANTICORODAL	1
561	MOLLA MANOVELLA	COMM.	1
563	PULEGGIA	PA6 -30% F.V.	1
564	BOCCOLA RUOTA TRASCINAMENTO	AVP	1
565	SPINA SGANCIO	Fe 37 D	1
565	SPINA SGANCIO	Fe 37 D	1
566	ALBERO RUOTA TRASCINAMENTO	AVP	1
567	DISCO APPOGGIO RUOTA	Fe 37 D	1
568	DISCO BLOCCAGGIO RUOTA	Fe 37 D	1
569	RUOTA TRASCINAMENTO	GOMMA TERMOPLASTICA DUR. 75 Sha	1
570	ALBERO FULCRO BLOCCO PORTANTE		1
571	VITE FISSAGGIO CONTATORE RANCATI	COMM.	2
572	BOCCOLA AUTOLUBR. ALBERO ROTAZIONE	PA6-BISOLFURO MOLIBDENO	1
574	BOCCOLA AUTOLUBR. TRASCINAM. Diam est. 15	PA 6 - BISOLFURO MOLIBDENO	1
576	DADO ALBERO SLITTA	COMM.	1
585	INGRANAGGIO CONTATORE	ABS	1
596	CONTATORE RANCATI	COMM.	1
606	ALBERO RUOTE DENTATE	AVP	1
611	LEVA SELETRRICE	Fe 37 D	1
625	PIASTRINA REGOLAZIONE SPESSORE	RYTON R4	1
628	ALBERINO REGOLAZIONE FALCE	AVP	1
632	VITE ALBERINO GUIDA	COMM.	2
633	SFERA SGANCIO Diam. 2	COMM.	2
666	ALBERO FILETTATO BLOCO PORTANTE	P-cu Zn 40 Pb2	1
682	POMELLO REGISTRO BLOCCO PORT.	ABS	1
688	PASTICCA SCONTRO VITE REGOL. BLOCCO	COMM.	1
689	TAPPO FORI ALLEGGERIMENTO	PA 6 -30% F.V.	3
700	BASE METALLICA SENZA SCARTO		1

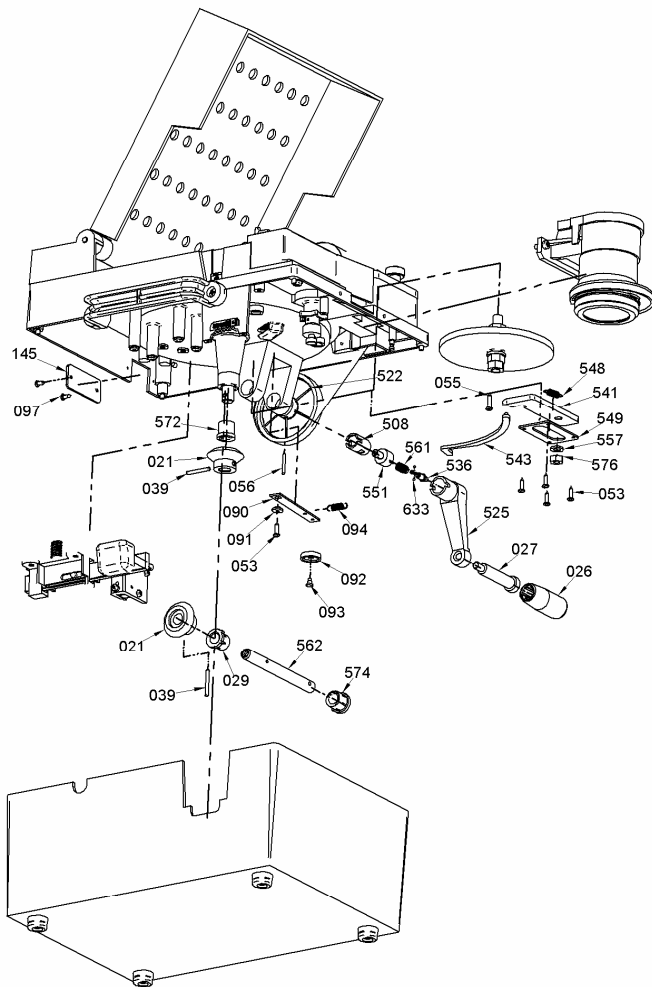


# MODELLO 8 - 3008



**MODELLO 3008**



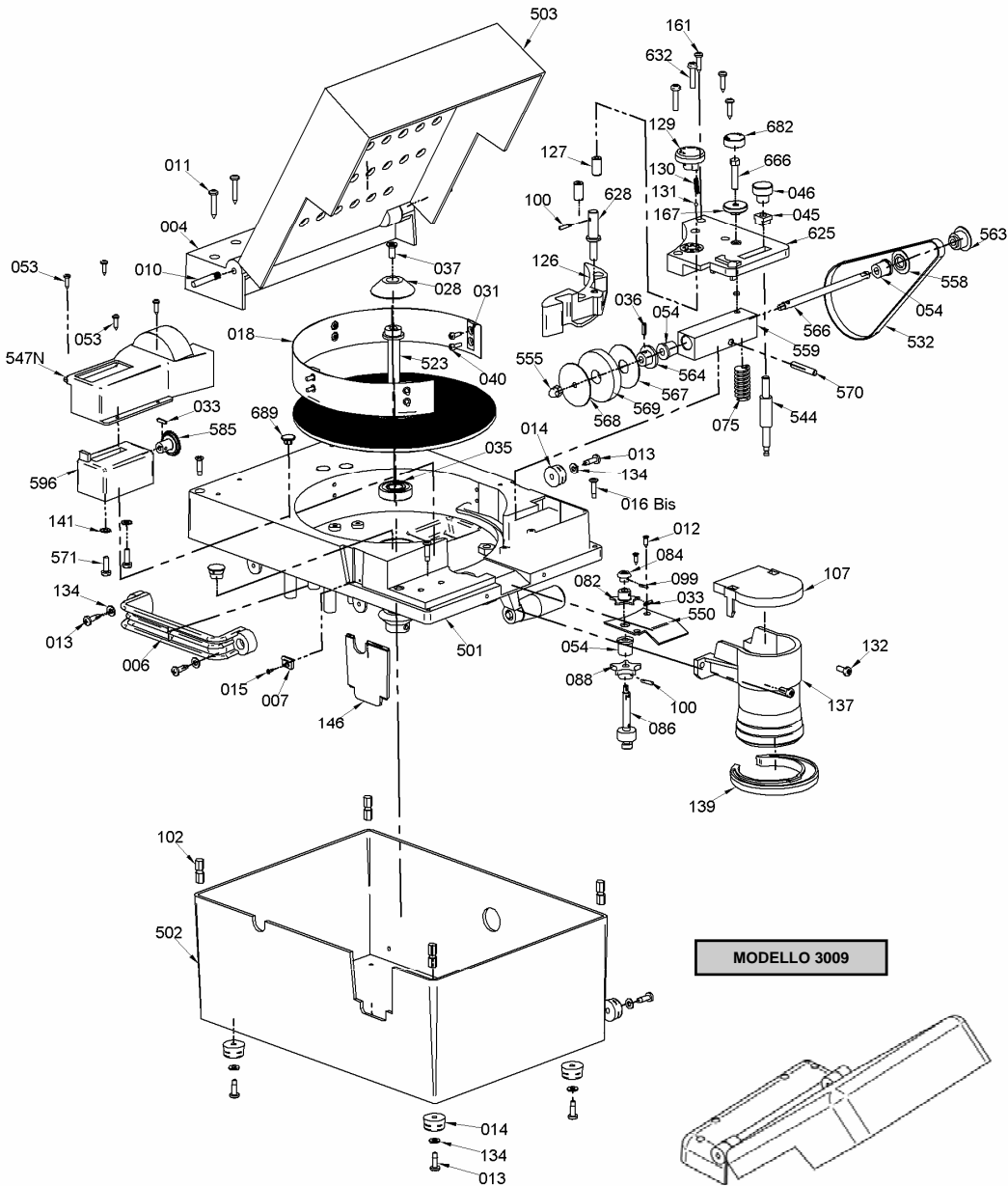


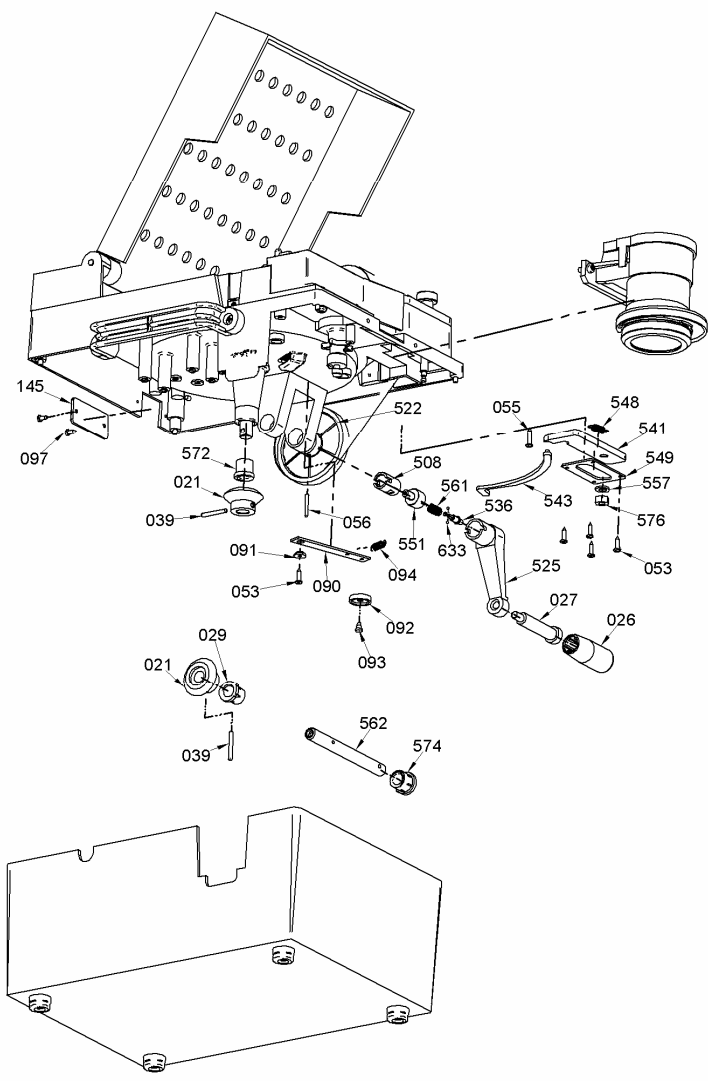
## MODELLO 8

CODICE	DENOMINAZIONE	MATERIALE	Q.TA'
004	CERNIERA COPERCHIO	PA6 - 15% f.v.	1
006	MANIGLIA	A.B.S.	1
007	TASSELLO SCATTO COPERCHIO	PA 6 --15 % F.V.	2
010	SPINA FULCRO COPERCHIO	COMM.	2
011	VITE AUTOF PER COPERCHIO	COMM.	4
012	VITE AUTOF. PER FALCE - SETT. FALCE	COMM	2
013	VITE AUTOFIETTANTE PER PIEDINI-STAFFA-MANIGLIA	COMM.	10
014	PIEDINO	GOMMA	8
015	VITE AUTOF. PER TASSELLO SCATTO	COMM	2
016 Bis	VITE AUTOF. COPERCHIO BASE PLASTICA	COMM.	4
017	PIATTO	Fe 37 D	1
018	FASCIA DI PROTEZIONE	ACCIAIO BLEU	1
021	INGRANAGGIO ALBERI ROTAZ.-TRASC.	PA 6	2
026	POMELLO MANOVELLA	ABS colore NERO	1
027	ALBERO MANOVELLA	AVP	1
028	CAPPUCCIO PIATTO	PA6 - 15 % F.V.	1
029	BOCCOLA AUTOLUBR. ALBERO TRASCINAM.	PA 6 - BISOLFURO MOLIBDENO	1
031	PIASTRINA FASCIA	PA6 -15% F.V.	4
033	SPINA ELAST CROCE SUP E ROCCHETTE	COMM.	2
035	CUSCINETTO PIATTO	ALLUMINIO	1
036	SPINA ELASTICA 3x10 ASTA SCORR. RUOTA TRASC.	COMM.	1
037	VITE CAPPUCCIO PIATTO	COMM.	1
039	SPINA SGANCIO	Fe 37 D	2
040	VITE FILETTANTE PIASTRINA FASCIA	COMM.	8
045	CURSORE	PA6	1
046	POMELLO SERRAGGIO SLITTA	AVP	1
053	VITE FILETT. PIASTRINA SCONTRO-SCIVOLO	COMM.	4
053	VITE FILETT. PIASTRINA SCONTRO-SCIVOLO	COMM.	3
054	BOCCOLA AUTOLUBRIFICANTE BLOCCO PORT.		3
055	VITE AUTOF. ESPULSORE E RALLINO	COMM.	1
056	SPINA CILINDRICA PIGNONE	COMM.	1
075	MOLLA BLOCCO PORTANTE	COMM.	1
082	CROCE DI MALTA SUPERIORE	AVP	1
084	INGRANAGGIO ALBERO CONTEGGIO	ABS	1
086	ALBERO CONTEGGIO	AVP	1
088	CROCE DI MALTA INFERIORE	PA 6 -15 % F.V.	1
090	LEVETTA PORTA RALLINO	Fe 37 D	1
091	DISTANZIALE LEVETTA RALLINO	AVP	1
092	RALLINO	PA 6	1
093	RIVETTO FULCRO RALLINO	AVP	1
094	MOLLA LEVETTA RALLINO	COMM.	1
097	VITE AUTOFIETTANTE PER PRESA ELETTRICA	COMM.	2
099	SPINA ELASTICA INGRANAGGI CONTATORE	COMM.	1
100	SPINA ELAST. DIAM 2x12 CROCE INF.-POMELLO	COMM.	2
101	SPINA CONTEGGIO PIASTRINA MONETE	COMM.	1
102	INSERTO OTTONE PER BASI PLASTICA	OTTONE	4
104	RUOTA SELETTTRICE AMERICA-CONTEGGIO 00, 200, 100, 50, 40, 25, 20	PA6 - BISOLFURO MOLIBDENO + 15 % F.V.	1
105	PIASTRINA SELETTTRICE AMERICA	POLISTIROLO ANTIURTO	1
107	COPERCHIO BOCCHETTONE FRONTALE	PS ANTIURTO	1
108	DADO RUOTE DENTATE	Zinco	2
109	ROSETTA 8,4x17 ZINCATA RUOTE DENTATE	ZINCO	1
110	SUPPORTO LEVA SELETTTRICE	PA6-30% F.V.	1
112	BASETTA CAGNOLO	Fe 37 D	1
113	CAGNOLO	Fe 37 D	1
114	ASTA POMELLO INDICE	Fe 37 D	1
115	POMELLO INDICE	COMM.	1
116	MOLLA LEVA SELETTTRICE	COMM.	1
117	MOLLA CAGNOLO	COMM.	1
118	VITE M3x20	COMM.	3
119	VITE AUTOFIETTANTE SUPPORTO	COMM.	5
120	DADO M3 UNI 5587-68 ZINCATO	COMM.	3
121	SPINA CILINDR. LEVA SELETT. DIAM.5x15,8	COMM.	1
122	SPINA ELASTICA DIAM.2x15 CAGNOLO	COMM.	1
123	VITE M3x16	COMM.	1

126	FALCE REGOLAZIONE SPESSORE	ZAMA 13	1
127	ALBERINO GUIDA FALCE	AVP	2
129	POMELLO REGOLAZIONE FALCE	ABS	1
130	MOLLA POMELLO REGOLAZIONE FALCE	COMM.	1
131	SFERA SCATTO POMELLO	COMM.	1
132	VITE ALBERO GUIDA - BOCCH FRONTALE	Acciaio	2
134	ROSETTA PER PIED. RIDUTT. MAN. STAFFA. MOT		8
134	ROSETTA PER PIED. RIDUTT. MAN. STAFFA. MOT		2
137	BOCCHETTONE FRONTALE	PA6 -15 % F.V.	1
139	ANELLO BOCCHETTONE	PA 6 -15 % F.V.	1
141	ROSETTA DENTATA STAFFA CONTATORE	COMM.	2
144	DADO RIBASSATO PER CONDENSATORI	COMM.	1
145	PIASTRINA MADE IN ITALY	ABS	1
148	INTERRUTTORE	COMM.	1
161	VITE PIASTRINA	ZINCO	3
167	GHIERA BLOCCAGGIO ALBERO FILETT.	AVP	1
190	TAPPA FORO INTERRUTTORE	ACETALICA	1
501	CORPO PRESSOFUSO	ALLUMINIO	1
502	BASE SENZA SCARTO	POLISTIROLO ANTIURTO	1
503	COPERCHIO	POLISTIROLO ANTIURTO	1
508	INSERTO MANOVELLA	AVP	1
522	PULEGGIA MANOVELLA	PA 6 -30 & F.V.	1
523	ALBERO ROTAZIONE	AVP	1
525	MANOVELLA PER SGANCIO	PA6-30%F.V.	1
532	CINGHIA DENTATA	COMM.	1
536	PULSANTE SGANCIO	AVP	1
541	SLITTA	Fe 37 - TRAFILATO LUCIDO h 11	1
543	CONVOGLIATORE	RESINA ACETALICA	1
544	ALBERO SLITTA	AVP	1
547N	CARTER CONTATORE E COPRIRUOTA		1
548	MOLLA SLITTA	COMM.	1
549	PIASTRINA SCONTRO SLITTA	Fe 37 D - LAMIERA DECAPATA LUCIDA	1
550	PIASTRINA SCORRIMENTO MONETE	Fe37D-LAM. DECAPATA LUCIDA	1
551	SCONTRO GANCIO	AVP	1
555	DADO RUOTA TRASCINAMENTO	COMM.	1
557	ROSETTA ALBERO SLITTA	Fe 37 D	1
558	FLANGIA PULEGGIA	PA 6 -30% F.V.	1
559	BLOCCO PORTANTE	ANTICORODAL	1
561	MOLLA MANOVELLA	COMM.	1
562	ALBERO TRASCINAMENTO MANUALE	AVP	1
563	PULEGGIA	PA6 -30% F.V.	1
564	BOCCOLA RUOTA TRASCINAMENTO	AVP	1
566	ALBERO RUOTA TRASCINAMENTO	AVP	1
567	DISCO APPOGGIO RUOTA	Fe 37 D	1
568	DISCO BLOCCAGGIO RUOTA	Fe 37 D	1
569	RUOTA TRASCINAMENTO	GOMMA TERMOPLASTICA DUR. 75 Sha	1
570	ALBERO FULCRO BLOCCO PORTANTE		1
571	VITE FISSAGGIO CONTATORE RANCATI	COMM.	2
572	BOCCOLA AUTOLUBR. ALBERO ROTAZIONE	PA6-BISOLFURO MOLIBDENO	1
574	BOCCOLA AUTOLUBR. TRASCINAM. Diam est. 15	PA 6 - BISOLFURO MOLIBDENO	1
576	DADO ALBERO SLITTA	COMM.	1
585	INGRANAGGIO CONTATORE	ABS	1
596	CONTATORE RANCATI	COMM.	1
606	ALBERO RUOTE DENTATE	AVP	1
611	LEVA SELETRICE	Fe 37 D	1
625	PIASTRINA REGOLAZIONE SPESSORE	RYTON R4	1
628	ALBERINO REGOLAZIONE FALCE	AVP	1
632	VITE ALBERINO GUIDA	COMM.	2
633	SFERA SGANCIO Diam. 2	COMM.	2
666	ALBERO FILETTATO BLOCO PORTANTE	P-cu Zn 40 Pb2	1
682	POMELLO REGISTRO BLOCCO PORT.	ABS	1
688	PASTICCA SCONTRO VITE REGOL. BLOCCO	COMM.	1
689	TAPPO FORI ALLEGGERIMENTO	PA 6 -30% F.V.	3

# MODELLO 9 - 3009





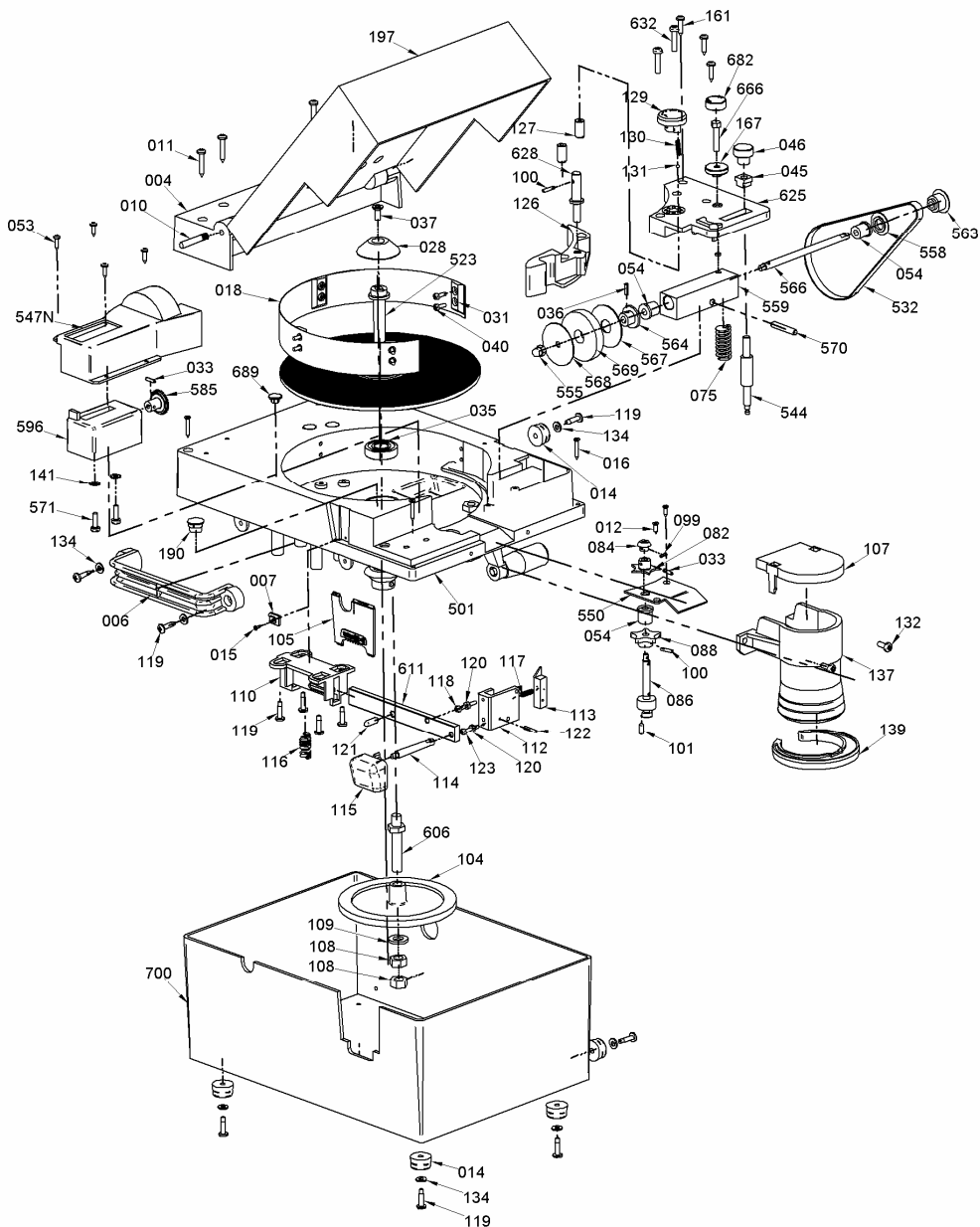
## MODELLO 9

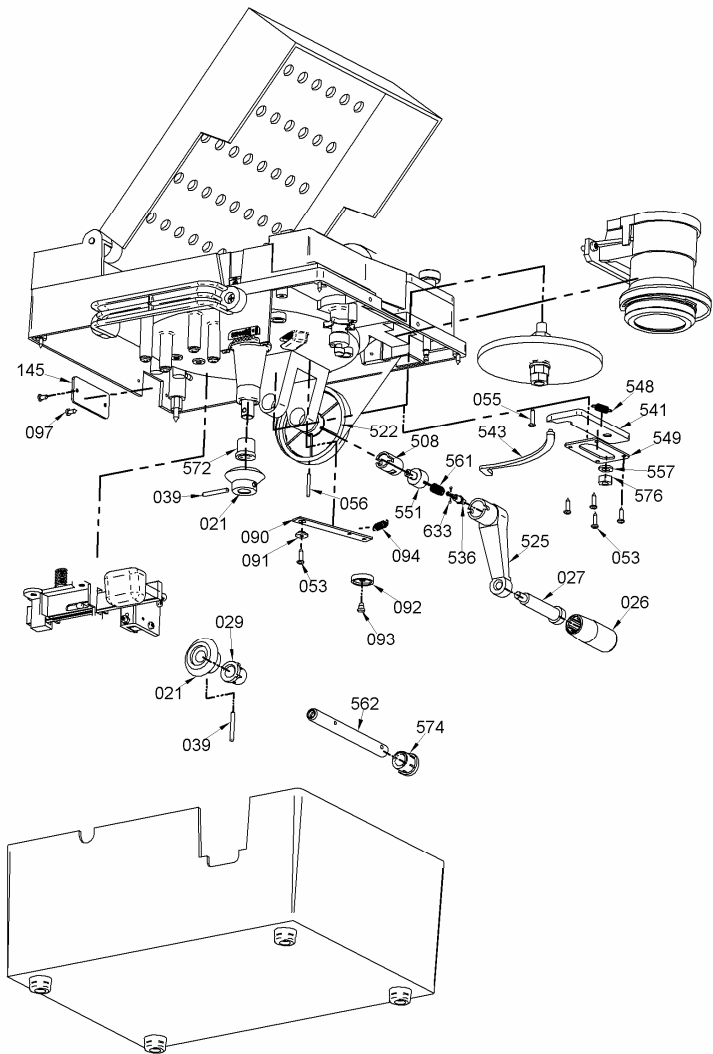
CODICE	DENOMINAZIONE	MATERIALE	Q.TA'
004	CERNIERA COPERCHIO	PA6 - 15% f.v.	1
006	MANIGLIA	A.B.S.	1
007	TASSELLO SCATTO COPERCHIO	PA 6 -15 % F.V.	2
010	SPINA FULCRO COPERCHIO	COMM.	2
011	VITE AUTOF PER COPERCHIO	COMM.	4
012	VITE AUTOF. PER FALCE - SETT. FALCE	COMM	2
013	VITE AUTOFIETTANTE PER PIEDINI-STAFFA-MANIGLIA	COMM.	10
014	PIEDINO	GOMMA	8
015	VITE AUTOF. PER TASSELLO SCATTO	COMM	2
016 Bis	VITE AUTOF. COPERCHIO BASE PLASTICA	COMM.	4
017	PIATTO	Fe 37 D	1
018	FASCIA DI PROTEZIONE	ACCIAIO BLEU	1
021	INGRANAGGIO ALBERI ROTAZ.-TRASC.	PA 6	2
026	POMELLO MANOVELLA	ABS colore NERO	1
027	ALBERO MANOVELLA	AVP	1
028	CAPPUCCIO PIATTO	PA6 - 15 % F.V.	1
029	BOCCOLA AUTOLUBR. ALBERO TRASCINAM.	PA 6 - BISOLFURO MOLIBDENO	1
031	PIASTRINA FASCIA	PA6 -15% F.V.	4
033	SPINA ELAST GROCE SUP E ROCCHETTE	COMM.	2
035	CUSCINETTO PIATTO	ALLUMINIO	1
036	SPINA ELASTICA 3x10 ASTA SCORR. RUOTA TRASC.	COMM.	1
037	VITE CAPPUCCIO PIATTO	COMM.	1
039	SPINA SGANCIO	Fe 37 D	2
040	VITE FILETTANTE PIASTRINA FASCIA	COMM.	8
045	CURSORE	PA6	1
046	POMELLO SERRAGGIO SLITTA	AVP	1
053	VITE FILETT. PIASTRINA SCONTRO-SCIVOLO	COMM.	8
053	VITE FILETT. PIASTRINA SCONTRO-SCIVOLO	COMM.	6
054	BOCCOLA AUTOLUBRIFICANTE BLOCCO PORT.		3
055	VITE AUTOF. ESPULSORE E RALLINO	COMM.	1
056	SPINA CILINDRICA PIGNONE	COMM.	1
075	MOLLA BLOCCO PORTANTE	COMM.	1
082	CROCE DI MALTA SUPERIORE	AVP	1
084	INGRANAGGIO ALBERO CONTEGGIO	ABS	1
086	ALBERO CONTEGGIO	AVP	1
088	CROCE DI MALTA INFERIORE	PA 6 -15 % F.V.	1
090	LEVETTA PORTA RALLINO	Fe 37 D	1
091	DISTANZIALE LEVETTA RALLINO	AVP	1
092	RALLINO	PA 6	1
093	RIVETTO FULCRO RALLINO	AVP	1
094	MOLLA LEVETTA RALLINO	COMM.	1
097	VITE AUTOFIETTANTE PER PRESA ELETTRICA	COMM.	2
099	SPINA ELASTICA INGRANAGGI CONTATORE	COMM.	1
100	SPINA ELAST.DIAM 2x12 CROCE INF.-POMELLO	COMM.	2
101	SPINA CONTEGGIO PIASTRINA MONETE	COMM.	1
102	INSERTO OTTONE PER BASI PLASTICA	OTTONE	4
105	PIASTRINA SELETTICE AMERICA	POLISTIROLO ANTIURTO	1
107	COPERCHIO BOCCHETTONE FRONTALE	PS ANTIURTO	1
126	FALCE REGOLAZIONE SPESSORE	ZAMA 13	1
127	ALBERINO GUIDA FALCE	AVP	2
129	POMELLO REGOLAZIONE FALCE	ABS	1
130	MOLLA POMELLO REGOLAZIONE FALCE	COMM.	1
131	SFERA SCATTO POMELLO	COMM.	1
132	VITE ALBERO GUIDA - BOCCH FRONTALE	Acciaio	2
134	ROSETTA PER PIED. RIDUTT. MAN. STAFFA. MOT		8
134	ROSETTA PER PIED. RIDUTT. MAN. STAFFA. MOT		2
137	BOCCHETTONE FRONTALE	PA6 -15 % F.V.	1
139	ANELLO BOCCHETTONE	PA 6 -15 % F.V.	1
141	ROSETTA DENTATA STAFFA CONTATORE	COMM.	2





# MODELLO 10



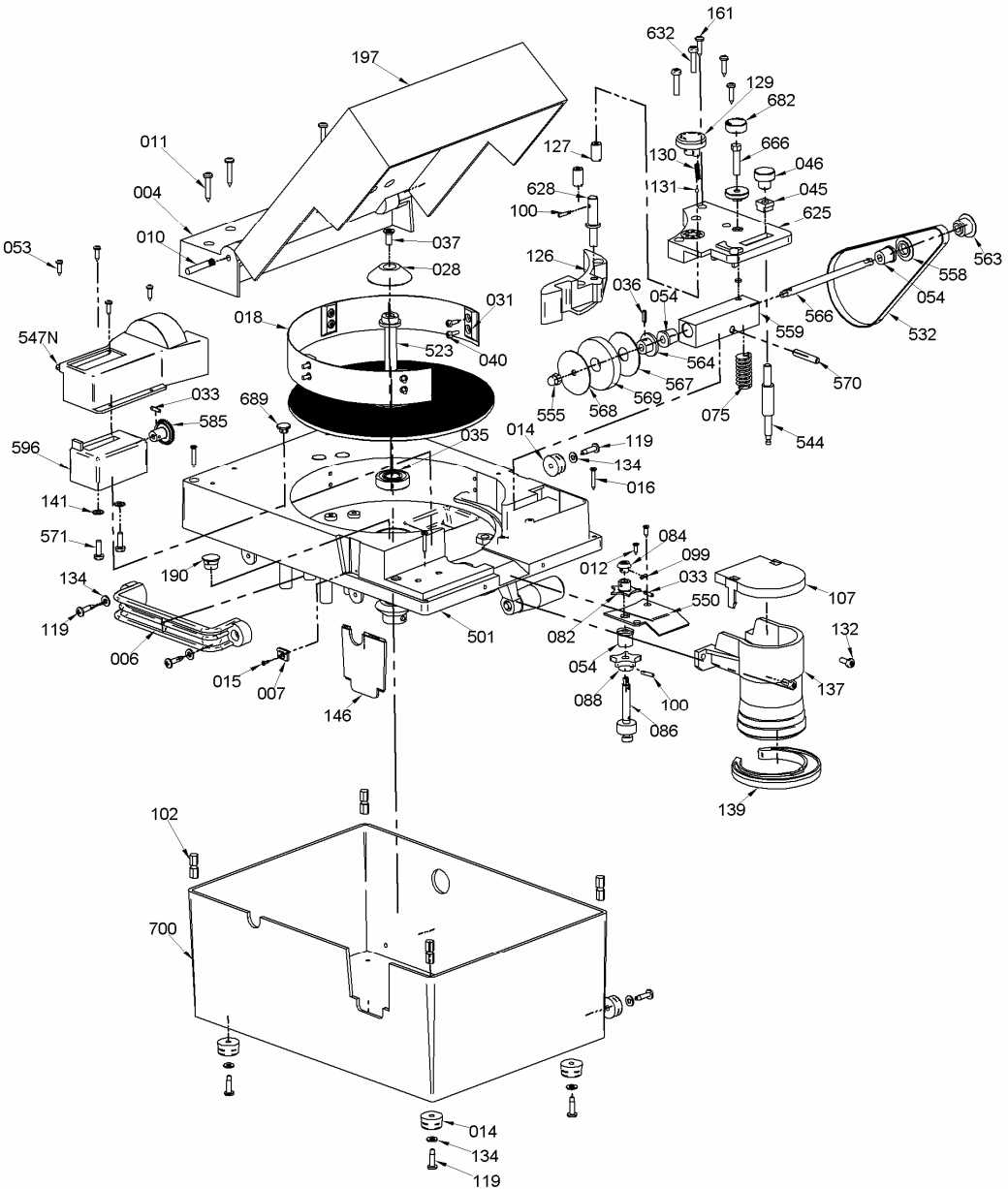


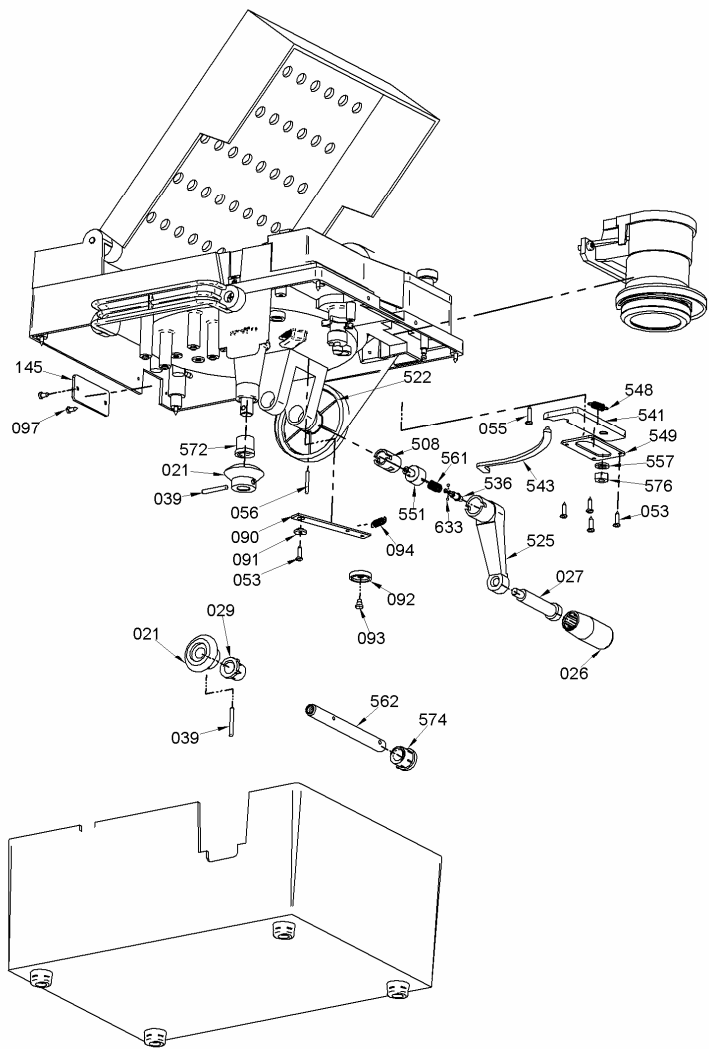
## MODELLO 10

CODICE	DENOMINAZIONE	MATERIALE	Q.TA'
004	CERNIERA COPERCHIO	PA6 - 15% f.v.	1
006	MANIGLIA	A.B.S.	1
007	TASSELLO SCATTO COPERCHIO	PA 6 --15 % F.V.	2
010	SPINA FULCRO COPERCHIO	COMM.	1
011	VITE AUTOF. PER COPERCHIO	COMM.	4
012	VITE AUTOF. PER FALCE - SETT. FALCE	COMM.	2
014	PIEDINO	GOMMA	8
015	VITE AUTOF. PER TASSELLO SCATTO	COMM.	2
016	VITE AUTOF. PER BASE METALLICA	COMM.	3
017	PIATTO	Fe 37 D	1
018	FASCIA DI PROTEZIONE	ACCIAIO BLEU	1
021	INGRANAGGIO ALBERI ROTAZ.-TRASC.	PA 6	2
026	POMELLO MANOVELLA	ABS colore NERO	1
027	ALBERO MANOVELLA	AVP	1
028	CAPPUCCIO PIATTO	PA6 - 15 % F.V.	1
029	BOCCOLA AUTOLUBR. ALBERO TRASCINAM.	PA 6 - BISOLFURO MOLIBDENO	1
031	PIASTRINA FASCIA	PA6 -15% F.V.	4
033	SPINA ELAST CROCE SUP E ROCCHETTE	COMM.	2
035	CUSCINETTO PIATTO	ALLUMINIO	1
036	SPINA ELASTICA 3x10 ASTA SCORR. RUOTA TRASC.	COMM.	1
037	VITE CAPPUCCIO PIATTO	COMM.	1
039	SPINA SGANCIO	Fe 37 D	2
040	VITE FILETTANTE PIASTRINA FASCIA	COMM.	8
045	CURSORE	PA6	1
046	POMELLO SERRAGGIO SLITTA	AVP	1
053	VITE FILETT. PIASTRINA SCONTRO-SCIVOLO	COMM.	6
053	VITE FILETT. PIASTRINA SCONTRO-SCIVOLO	COMM.	4
054	BOCCOLA AUTOLUBRIFICANTE BLOCCO PORT.		3
055	VITE AUTOF. ESPULSORE E RALLINO	COMM.	1
056	SPINA CILINDRICA PIGNONE	COMM.	1
075	MOLLA BLOCCO PORTANTE	COMM.	1
082	CROCE DI MALTA SUPERIORE	AVP	1
084	INGRANAGGIO ALBERO CONTEGGIO	ABS	1
086	ALBERO CONTEGGIO	AVP	1
088	CROCE DI MALTA INFERIORE	PA 6 -15 % F.V.	1
090	LEVETTA PORTA RALLINO	Fe 37 D	1
091	DISTANZIALE LEVETTA RALLINO	AVP	1
092	RALLINO	PA 6	1
093	RIVETTO FULCRO RALLINO	AVP	1
094	MOLLA LEVETTA RALLINO	COMM.	1
097	VITE AUTOFIETTANTE PER PRESA ELETTRICA	COMM.	2
099	SPINA ELASTICA INGRANAGGI CONTATORE	COMM.	1
100	SPINA ELAST. DIAM 2x12 CROCE INF. -POMELLO	COMM.	2
101	SPINA CONTEGGIO PIASTRINA MONETE	COMM.	1
104	RUOTA SELETRICE AMERICA-CONTEGGIO 00, 200, 100, 50, 40, 25, 20	PA6 - BISOLFURO MOLIBDENO + 15 % F.V.	1
105	PIASTRINA SELETRICE AMERICA	POLISTIROLO ANTIURTO	1
107	COPERCHIO BOCCHETTONE FRONTALE	PS ANTIURTO	1
108	DADO RUOTE DENTATE	Zinco	2
109	ROSETTA 8,4x17 ZINCATA RUOTE DENTATE	ZINCO	1
110	SUPPORTO LEVA SELETRICE	PA6-30% F.V.	1
112	BASETTA CAGNOLO	Fe 37 D	1
113	CAGNOLO	Fe 37 D	1
114	ASTA POMELLO INDICE	Fe 37 D	1
115	POMELLO INDICE	COMM.	1
116	MOLLA LEVA SELETRICE	COMM.	1
117	MOLLA CAGNOLO	COMM.	1
118	VITE M3x20	COMM.	3
119	VITE AUTOFIETTANTE SUPPORTO	COMM.	14
120	DADO M3 UNI 5587-68 ZINCATO	COMM.	3
121	SPINA CILINDR. LEVA SELETT. DIAM.5x15,8	COMM.	1
122	SPINA ELASTICA DIAM.2x15 CAGNOLO	COMM.	1
123	VITE M3x16	COMM.	1
126	FALCE REGOLAZIONE SPESSORE	ZAMA 13	1



# MODELLO 11





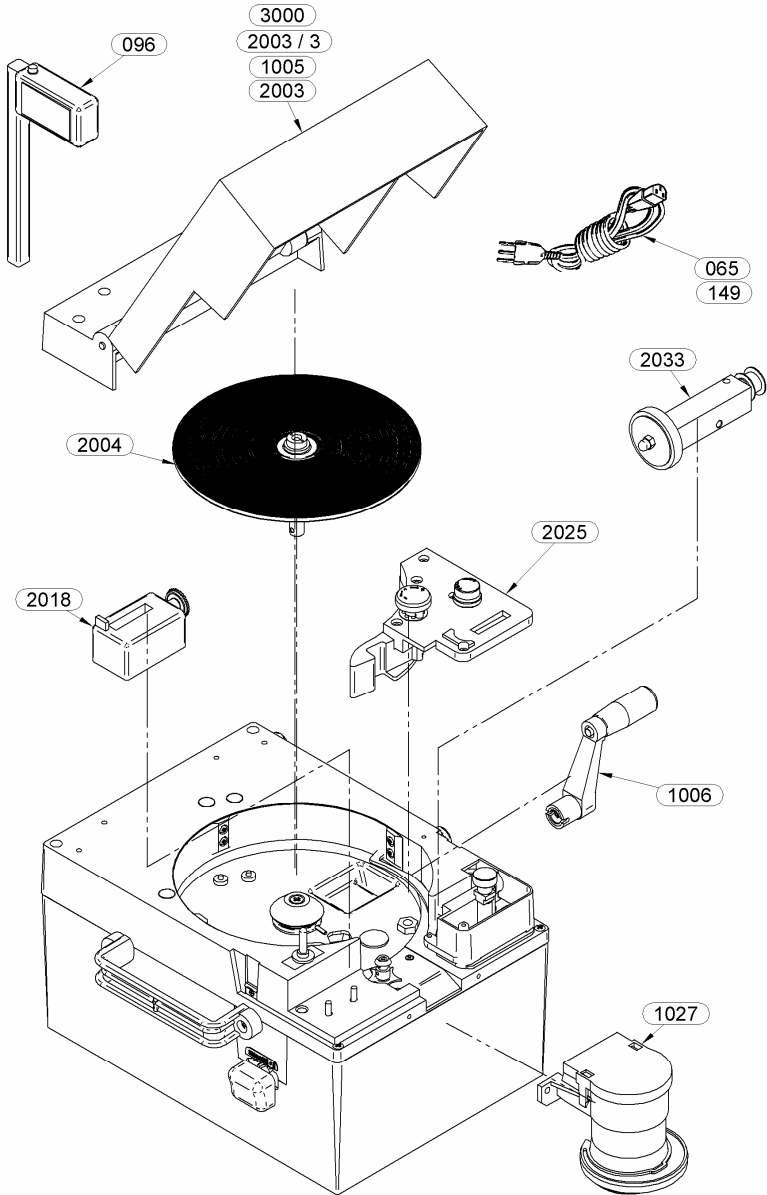
## MODELLO 11

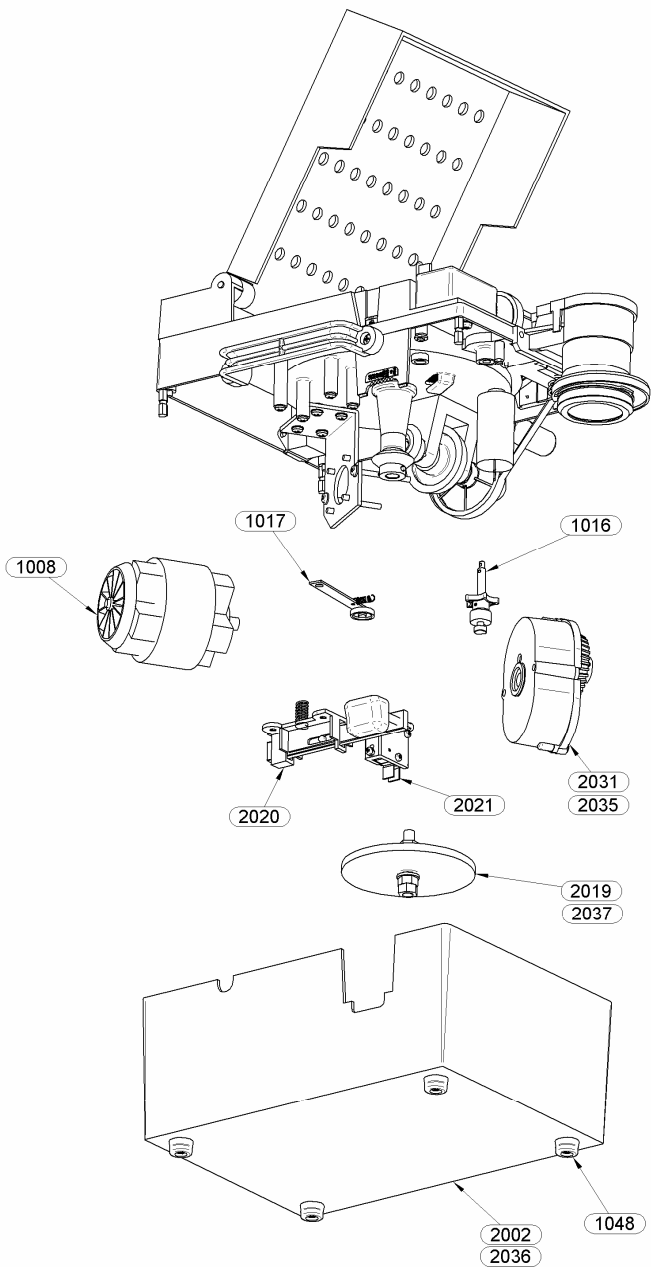
CODICE	DENOMINAZIONE	MATERIALE	Q.TA'
004	CERNIERA COPERCHIO	PA6 - 15% f.v.	1
006	MANIGLIA	A.B.S.	1
007	TASSELLO SCATTO COPERCHIO	PA 6 -15 % F.V.	2
010	SPINA FULCRO COPERCHIO	COMM.	1
011	VITE AUTOF. PER COPERCHIO	COMM.	3
012	VITE AUTOF. PER FALCE - SETT. FALCE	COMM	2
014	PIEDINO	GOMMA	8
015	VITE AUTOF. PER TASSELLO SCATTO	COMM	2
016	VITE AUTOF. PER BASE METALLICA	COMM.	4
017	PIATTO	Fe 37 D	1
018	FASCIA DI PROTEZIONE	ACCIAIO BLEU	1
021	INGRANAGGIO ALBERI ROTAZ.-TRASC.	PA 6	2
026	POMELLO MANOVELLA	ABS colore NERO	1
027	ALBERO MANOVELLA	AVP	1
028	CAPPUCCIO PIATTO	PA6 - 15 % F.V.	1
029	BOCCOLA AUTOLUBR. ALBERO TRASCINAM.	PA 6 - BISOLFURO MOLIBDENO	1
031	PIASTRINA FASCIA	PA6 -15% F.V.	4
033	SPINA ELAST CROCE SUP E ROCCHETTE	COMM.	2
035	CUSCINETTO PIATTO	ALLUMINIO	1
036	SPINA ELASTICA 3x10 ASTA SCORR. RUOTA TRASC.	COMM.	1
037	VITE CAPPUCCIO PIATTO	COMM.	1
039	SPINA SGANCIO	Fe 37 D	2
040	VITE FILETTANTE PIASTRINA FASCIA	COMM.	8
045	CURSORE	PA6	1
046	POMELLO SERRAGGIO SLITTA	AVP	1
053	VITE FILETT. PIASTRINA SCONTRO-SCIVOLO	COMM.	4
053	VITE FILETT. PIASTRINA SCONTRO-SCIVOLO	COMM.	10
054	BOCCOLA AUTOLUBRIFICANTE BLOCCO PORT.		3
055	VITE AUTOF. ESPULSORE E RALLINO	COMM.	1
056	SPINA CILINDRICA PIGNONE	COMM.	1
075	MOLLA BLOCCO PORTANTE	COMM.	1
082	CROCE DI MALTA SUPERIORE	AVP	1
084	INGRANAGGIO ALBERO CONTEGGIO	ABS	1
086	ALBERO CONTEGGIO	AVP	1
088	CROCE DI MALTA INFERIORE	PA 6 -15 % F.V.	1
090	LEVETTA PORTA RALLINO	Fe 37 D	1
091	DISTANZIALE LEVETTA RALLINO	AVP	1
092	RALLINO	PA 6	1
093	RIVETTO FULCRO RALLINO	AVP	1
094	MOLLA LEVETTA RALLINO	COMM.	1
097	VITE AUTOFIETTANTE PER PRESA ELETTRICA	COMM.	2
099	SPINA ELASTICA INGRANAGGI CONTATORE	COMM.	1
100	SPINA ELAST.DIAM 2x12 CROCE INF.-POMELLO	COMM.	2
101	SPINA CONTEGGIO PIASTRINA MONETE	COMM.	1
102	INSERTO OTTONE PER BASI PLASTICA	OTTONE	4
105	PIASTRINA SELETTTRICE AMERICA	POLISTIROLO ANTIURTO	1
107	COPERCHIO BOCCHETTONE FRONTALE	PS ANTIURTO	1
119	VITE AUTOFIETTANTE SUPPORTO	COMM.	10
126	FALCE REGOLAZIONE SPESSORE	ZAMA 13	1
127	ALBERINO GUIDA FALCE	AVP	2
129	POMELLO REGOLAZIONE FALCE	ABS	1
130	MOLLA POMELLO REGOLAZIONE FALCE	COMM.	1
131	SFERA SCATTO POMELLO	COMM.	1
132	VITE ALBERO GUIDA - BOCCH FRONTALE	Acciaio	2
134	ROSETTA PER PIED. RIDUTT. MAN. STAFFA. MOT		8
134	ROSETTA PER PIED. RIDUTT. MAN. STAFFA. MOT		2
137	BOCCHETTONE FRONTALE	PA6 -15 % F.V.	1
139	ANELLO BOCCHETTONE	PA 6 -15 % F.V.	1
141	ROSETTA DENTATA STAFFA CONTATORE	COMM.	2
144	DADO RIBASSATO PER CONDENSATORI	COMM.	1
145	PIASTRINA MADE IN ITALY	ABS	1
146	PIASTRINA CHIUSURA VANO SELEZ.	POLISTIROLO ANTIURTO	1
161	VITE PIASTRINA	ZINCO	3
167	GHIERA BLOCCAGGIO ALBERO FILETT.	AVP	1





# ESPLOSO GRUPPI





## TABELLA GRUPPI COMPLETI

COD.	DESCRIZIONE	COMPONENTI	TIPO MACCHINA
065	CAVO ALIMENTAZIONE ELETTRICA 220 V	065	MOD 6 - 3006 - 7 EUROPA
096	CONTATORE HENGSTLER	096	6/E - 7/E
149	CAVO ALIMENTAZIONE ELETTRICA 110 V	149	MOD 6 - 3006 - 7 USA
1005	GRUPPO COPERCHIO METALLICO	004 / 010 / 197	MOD 7 - 10 - 11
1006	GRUPPO MANOVELLA	026 / 027 / 525	TUTTE
1008	GRUPPO MOTORE	034 / 089 / 209	TUTTE
1016	GRUPPO ALBERO CONTEGGIO	086 / 088 / 100 / 101	TUTTE
1017	LEVETTA RALLINO	090 / 092 / 093 / 094	TUTTE
1027	GRUPPO BOCCHETTONE FRONTALE	107 / 137 / 139	TUTTE
1048	GRUPPO PIEDINO	013 / 014 / 134	TUTTE
2002	GRUPPO BASE PLASTICA CON PIEDINI	013 / 014 / 134 / 502	MOD 6 - 3006 - 8 - 3008 - 9 - 3009
2003	GRUPPO COPERCHIO PLASTICA	004 / 010 / 503	MOD. 6 - 8 - 9
2003 / 3	GRUPPO COPERCHIO PLASTICA MOD 3000	004 / 010 / 503 - 3	TUTTE
2004	PIATTO CON ALBERO	017 / 523	TUTTE
2018	GRUPPO CONTATORE	033 / 585 / 596	TUTTE
2019	GRUPPO RUOTE DENTATE ITALIA	104 / 106 / 108 / 109	MOD 6 - 3006 - 7 - 3007 - 8 - 3008 - 10
2020	GRUPPO SELEZIONE MANUALE	110 / 113 / 116 / 117 / 118 / 120 / 121 / 122 / 123 / 115 / 112 / 611	MOD 6 - 3006 - 7 - 3007 - 8 - 3008 - 10
2021	GRUPPO SELEZIONE ELETTRICA	118 / 120 / 124 / 2020	MOD 6 - 3006 - 7 - 3007
2025	GRUPPO REGOLAZIONE SPESSORE	100 / 126 / 127 / 129 / 130 / 131 / 625 / 628 / 632 / 167 / 682	TUTTE
2031	GRUPPO RIDUTTORE COMPLETO IT 220V	039 / 520 / 1030	TUTTE 220 V
2033	BLOCCO TRASCINAMENTO	036 / 054 / 555 / 559 / 564 / 567 / 568 / 569 / 688 / 558 / 563 /	TUTTE
2035	GRUPPO RIDUTTORE COMPLETO USA 110 V	039 / 520 / 1035	TUTTE USA 110 V
2036	GRUPPO BASE METALLICA CON PIEDINI	013 / 014 / 134 / 700	MOD 7 - 10 - 11
2037	GRUPPO RUOTE DENTATE AMERICA	103 / 106 / 108 / 109	TUTTE USA

## GROUPS TABLE

CODE	DESCRIPTION	COMPONENTS	MACHINE
065	220 V POWER CABLE	065	MOD 6 - 3006 - 7 EUROPE
096	HENGSTLER COUNTER	096	6 / E - 7 / E
149	ELECTRICAL SUPPLY CABLE 110 V	149	MOD 6 - 3006 - 7 USA
1005	COMPLETE METAL COVER	004 / 010 / 197	MOD 7 - 10 - 11
1006	CRANK HANDLE	026 / 027 / 525	TUTTE
1008	MOTOR 220 V VITH FAN	034 / 089 / 209	TUTTE 220 V
1008	MOTOR 110 V VITH FAN	034 / 089 / 209	TUTTE USA 110 V
1016	COMPLETE COUNTING SHAFT	086 / 088 / 100 / 101	TUTTE
1017	SMALL PIVOT LEVER	090 / 092 / 093 / 094	TUTTE
1027	COMPLETE FRONTAL COIN OUTLET	107 / 137 / 139	TUTTE
1048	COMPLETE BASE FOOT	013 / 014 / 134	TUTTE
2002	COMPLETE PLASTIC BASE	013 / 014 / 134 / 502	MOD 6 - 3006 - 8 - 3008 - 9 - 3009
2003	COMPLETE PLASTIC COVER	004 / 010 / 503	MOD. 6 - 8 - 9
2003 / 3	COMPLETE PLASTIC COVER MOD 3000	004 / 010 / 503 - 3	MOD 3006 - 3007 - 3008 - 3009
2004	COMPLETE PLATE	017 / 523	TUTTE
2018	COMPLETE COUNTER	033 / 585 / 596	TUTTE
2019	TOOTHED WHEEL ASSY ITALY	104 / 106 / 108 / 109	MOD 6 - 3006 - 7 - 3007 - 8 - 3008 - 10
2020	MANUAL SELECTION	110 / 113 / 116 / 117 / 118 / 120 / 121 / 122 / 123 / 115 / 112 / 611	MOD 6 - 3006 - 7 - 3007 - 8 - 3008 - 10
2021	ELECTRIC SELECTION	118 / 120 / 124 / 2020	MOD 6 - 3006 - 7 - 3007
2025	COMPLETE ADJUSTMENT	100 / 126 / 127 / 129 / 130 / 131 / 625 / 628 / 632 / 167 / 682	TUTTE
2031	REDUCER GROUP 220V	039 / 520 / 1030	TUTTE 220 V
2033	COMPLETE FEED	036 / 054 / 555 / 559 / 564 / 567 / 568 / 569 / 688 / 558 / 563 /	TUTTE
2035	REDUCER GROUP USA 110 V	039 / 520 / 1035	
2036	COMPLETE METAL BASE	013 / 014 / 134 / 700	MOD 7 - 10 - 11
2037	TOOTHED WHEEL ASSY USA	103 / 106 / 108 / 109	TUTTE USA

## SPARE PART LIST

COD.	DENOMINAZIONE	DESCRIPTION
004	CERNIERA COPERCHIO	COVER HINGE
004/3	CERNIERA COPERCHIO PER MOD 3000	COVER HINGE FOR MOD 3000
005	PIASTRINA SELETRICE "ITALIA"	SELECTOR PLATE "ITALY"
006	MANIGLIA IN PLASTICA	PLASTICA HANDLE
006M	MANIGLIA IN METALLO	STEEL HANDLE
007	TASSELLO SCATTO COPERCHIO	COVER RELEASE DOWEL
010	SPINA FULCRO COPERCHIO	COVER FULCRUM PIN
011	VITE AUTOF. PER COPERCHIO	CHIPPING SCREW FOR PLASTIC BASE
012	VITE AUTOF. PER FALCE - SETT. FALCE	CUTTING SECTOR - CUTTER SELF THREADING SCREW
013	VITE AUTOFILETTANTE PER PIEDINI-STAFFA-MANIGLIA	FOOT - LEVER - HANDLE SELF TRHREADING SCREW
014	PIEDINO	SIDE AND BASE FOOT
015	VITE AUTOF. PER TASSELLO SCATTO	RELEASE DOWEL SELF THREADING SCREW
016	VITE AUTOF. PER BASE METALLICA	METAL BASE SELF THREADING SCREW
017	PIATTO	TURNTABLE
018	FASCIA DI PROTEZIONE	PROTECTION BAND
021	INGRANAGGIO ALBERI ROTAZ.-TRASC.	FEED ROTATION SHAFT BEVEL GEAR
026	POMELLO MANOVELLA	CRANK BALL
027	ALBERO MANOVELLA	CRANK SHAFT
028	CAPPUCCIO PIATTO	TURNTABLE CAP
029	BOCCOLA AUTOLUBR. ALBERO TRASCINAM.	TURNTABLE SHAFT SELF - LUBRIFICATING BUSHING
030	STAFFA MOTORE	MOTOR LEVEL
031	PIASTRINA FASCIA	BAND PLATE
032	CINGHIA DENTATA PER TOP	RUBBER BELT
033	SPINA ELAST. CROCE SUP E ROCCHETTE	SPROCKET - WHEEL - UP MALTESE CROSS ELASTIC PIN
034	MOTORE ELETTRICO 220 V 50 Hz	220V 50 Hz MOTOR
035	CUSCINETTO PIATTO	TURNTABLE BEARING
036	SPINA ELASTICA 3x10 ASTA SCORR. RUOTA TRASC.	PLUNGER ELASTIC PIN
037	VITE CAPPUCCIO PIATTO	TURNTABLE CAP SCREW
038	VITE MOTORE	MOTOR SCREW
039	SPINA SGANCIO	ELASTIC PIN
040	VITE FILETTANTE PIASTRINA FASCIA	BAND PLATE THREADING SCREW
045	CORSORE	SLIDE RULE
046	POMELLO SERRAGGIO SLITTA	SLIDE LOCKING BALL
053	VITE FILETT. PIASTRINA SCONTRO-SCIVOLO	CHUTE
054	BOCCOLA AUTOLUBRIFICANTE BLOCCO PORT.	CARRIER BLOCK SELF - LUBRIFICATING BUSHING
055	VITE AUTOFILETTATA ESPULSORE SCIVOLO	EJECTOR CHUTE SELF - THREADING SCREW
056	SPINA CILINDRICA PIGNONE	PINION CYLINDER PIN
082	CROCE DI MALTA SUPERIORE	UPPER MALTESE CROSS
084	INGRANAGGIO ALBERO CONTEGGIO	COUNTING SHAFT GEAR
085	INGRANAGGIO CONTATORE	COUNTER GEAR
086	ALBERO CONTEGGIO	COUNTING SHAFT
087	CARTER CONTATORE	COUNTER CRANKCASE
088	CROCE DI MALTA INFERIORE	LOWER MALTESE CROSS
089	VENTOLA MOTORE	MOTOR FAN
090	LEVETTA PORTA RALLINO	SMALL PIVOT HOLDER LEVER
091	DISTANZIALE LEVETTA RALLINO	SMALL PIVOT LEVER SPACER
092	RALLINO	PIVOT
093	RIVETTO FULCRO RALLINO	PIVOT RIVET
094	MOLLA LEVETTA RALLINO	SMALL PIVOT LEVER SPRING
097	VITE AUTOFILETTATA PIASTRINA CARTER CONTATORE	CRANCK. PLATE COUNTER SELF THR. SCREW
098	VITE AUTOFILETTATA PRESA ELETTRICA	SOCKET SELF THREADING SCREW
099	SPINA ELASTICA INGRANAGGI CONTATORE	GEAR COUNTER ELASTIC PIN
100	SPINA ELAST. DIAM 2x12 CROCE INF. -POMELLO	LOWER MALTESE CROSS ELASTIC PIN BALL
101	SPINA CONTEGGIO PIASTRINA MONETE	COUNTER PIN COIN PLATE
102	INSERTO OTTONE PER BASI IN PLASTICA	BRASS NUT FOR PLASTIC BASE
103	RUOTA SELETRICE "ITALIA"	GEAR WHEEL "ITALY"
104	RUOTA SELETRICE "AMERICA"	GEAR WHEEL "AMERICA"
105	PIASTRINA SELETRICE AMERICA	SELECTOR PLATE AMERICA
107	COPERCHIO BOCCHETTONE	OUTLET COVER
108	DADO RUOTE DENTATE	GEAR WHEEL NUT
109	ROSETTA 8.4x17 ZINCATA RUOTE DENTATE	GEAR WHEEL WASHER
110	SUPPORTO LEVA SELETRICE	SELECTOR LEVER SUPPORT
111	LEVA SELETRICE	SELECTOR LEVER
112	BASETTA CAGNOLO	TERMINAL BOARD TOOTH
113	CAGNOLO	TOOTH
114	ASTA POMELLO INDICE	INDEX BALL ROD
115	POMELLO INDICE	INDEX BALL
116	MOLLA LEVA SELETRICE	SELECTOR LEVEL SPRING
117	MOLLA CAGNOLO	TOOTH SPRING
118	VITE M3x20	MICRO AND TOOTH ADJUSTMENT SCREW
119	VITE AUTOFILETTANTE SUPPORTO	LEVER SELF THREADING SCREW / SUPPORT
120	DADO M3 UNI 5587-68 ZINCATO	NUT
121	SPINA CILINDR. LEVA SELETT. DIAM.5x15.8	SELECTOR LEVER CYLINDER PIN
122	SPINA ELASTICA DIAM.2x15 CAGNOLO	TOOTH ELASTIC PIN
123	VITE M3x16	TOOTH ADJUSTMENT SCREW
124	MICROINTERRUTTORE MATSUSHITA	MATSUSHITA MICROSWITCH
126	FALCE REGOLAZIONE SPESSORE	THICKNESS ADJUSTMENT CUTTER

COD.	DENOMINAZIONE	DESCRIPTION
127	ALBERINO GUIDA FALCE	CUTTER GUIDE SHAFT
128	ALBERINO REGOLAZIONE FALCE	CUTTER ADJUSTMENT SHAFTER
129	POMELLO REGOLAZIONE FALCE	CUTTER ADJUSTMENT BALL
130	MOLLA POMELLO REGOLAZIONE FALCE	SPHERE SPRING BALL
131	SFERA SCATTO POMELLO	BALL RELEASE SPHERE
134	ROSETTA PER PIED. RIDUTT. MAN. STAFFA. MOT	FOOT REDUCER HANDLE, LEVER, MOTOR WASHER
137	BOCCHETTONE FRONTALE	FRONTAL COIN OUTLET
139	ANELLO BOCCHETTONE	COIN OUTLET RING
141	ROSETTA DENTATA STAFFA CONTATORE	GEAR WASHER LEVER
142	ANELLO BENZING ALBERO TRASCINAMENTO	BENZING RING FEED SHAFT
144	DADO RIBASSATO PER CONDENSATORI	LOWER NUT FOR CAPACITORS
145	PIASTRINA MADE IN "ITALY"	"MADE IN ITALY" PLATE
146	PIASTRINA CHIUSURA VANO SELEZIONE	SELECTION AREA CLOSING PLATE
147	PRESA ELETTRICA	ELECTRICAL SUPPLY SOCKET
148	INTERRUTTORE	SWITCH
153	CONDENSATORE PER 220 V	CAPACITOR FOR 220V
154	CORPO RIDUTTORE	REDUCER CASING
155	COPERCHIO RIDUTTORE	REDUCER COVER
156	INGRANAGGIO MOTORE	MOTOR GEAR
157	INGRANAGGIO INTERMEDIO	INTERMEDIATE GEAR
158	INGRANAGGIO USCITA	OUTLET GEAR
159	ALBERO INGRANAGGIO INTERMEDIO	INTERMEDIATE GEAR SHAFT
160	ALBERO INGRANAGGIO USCITA	OUTLET GEAR SHAFT
161	VITE PIASTRINA	PLATE SCREW
162	VITE BLOCCAGGIO RIDUTTORE	REDUCER STOP SCREW
167	GHIERA BLOCCAGGIO ALBERO FILETT.	STOP COLLAR
172	INGRANAGGIO MOTORE 110V	MOTOR 110V GEAR (AMERICA)
173	INGRANAGGIO INTERMEDIO 110V	INTERMEDIATE GEAR FOR 110V (AMERICA)
174	INGRANAGGIO USCITA 110V	OUTLET GEAR FOR 110V (AMERICA)
175	CONDENSATORE PER 110V	CAPACITOR FOR MOTOR 110V (AMERICA)
176	MOTORE 110V 60Hz	110V 60Hz MOTOR
197	COPERCHIO METALLICO	METAL COVER
209	GABBIA MOTORE	MOTOR CAGE
501	CORPO	PRESURE DIE - CAST BLOCK
502	BASE IN PLASTICA	PLASTIC BASE
503	COPERCHIO IN PLASTICA	PLASTIC COVER
503 / 3	COPERCHIO IN PLASTICA MOD 3000	PLASTIC COVER FOR MOD 3000
508	INSERTO MANOVELLA	THICKNESS CRANK
509	ASTA SGANCIO	RELEASE ROD
519	INGRANAGGIO ALBERO TRASCINAMENTO	FEED SHAFT GEAR
520	INGRANAGGIO ALBERO RIDUTTORE	REDUCER SHAFT GEAR
522	PULEGGIA MANOVELLA	CRANK PULLEY
523	ALBERO ROTAZIONE	ROTATIONAL SHAFT
524	ALBERO TRASCINAMENTO CON SGANCIO	FEED SHAFT
532	CINGHIA DENTATA	THEETHED BELT
536	PULSANTE SGANCIO	RELEASE BUTTON
541	SLITTA	SLIDE
543	CONVOGLIATORE	CONVOYER
547N	CARTER CONTATORE E COPRIRUOTA	PLASTIC COVER FOR METER AND RUBBER TYRE
548	MOLLA SLITTAQ	SLIDE SPRING
549	PIASTRINA SLITTA	SLIDE PLATE
550	PIASTRINA SCORRIMENTO MONETE	COIN SLIDING PLATE
551	SCONTRO GANCIO	RELEASE DOG
552	MOLLA SGANCIO	CRANK SPRING
555	DADO RUOTA TRASCINAMENTO	FEED WHEEL NUT
557	ROSETTA ALBERO SLITTA	SLIDE SHAFT WASHER
558	FLANGIA PULEGGIA	FLANGE PULLEY
559	BLOCCO PORTANTE	CARRIER BLOCK
561	MOLLA MANOVELLA	CRANK SPRING
563	PULEGGIA	PULLEY
564	BOCCOLA RUOTA TRASCINAMENTO	FEED WHEEL BUSHING
565	SPINA SGANCIO	RELEASE PIN
566	ALBERO PIGNONE	PINION SHAFT
567	DISCO RUOTA TRASCINAMENTO	FEED WHEEL PLATE
568	DISCO BLOCCO RUOTA TRASCINAMENTO	FEED WHEEL BLOCK PLATE
569	RUOTA TRASCINAMENTO	FEED WHEEL
570	ALBERO FULCRO BLOCCO PORTANTE	CARRIER BLOCK FULCRUM SHAFT
571	VITE FISSAGGIO CONTATORE	COUNTER LOCKING SCREW
572	BOCCOLA AUTOLUBR. ALBERO ROTAZIONE	TURNTABLE SHAFT SELF - LUBRICATING BUSHING
574	BOCCOLA AUTOLUBRIF. TRASCINAMENTO diam. 15	FEED SHAFT SELF - LUBRIF. BUSHING diam. 15
576	DADO ALBERO SLITTA	SLIDE SHAFT NUT
596	CONTATORE RANCATI	RANCATI COUNTER
606	ALBERO RUOTA DENTATA	GEAR WHEEL SHAFT
625	PIASTRINA REGOLAZIONE SPESSORE	THICKNESS ADJUSTMENT PLATE
628	ALBERO REGOLAZIONE SPESSORE	CUTTER ADJUSTMENT SHAFTER
632	VITE ALBERINO GUIDA	GUIDE SHAFT SCREW
633	SFERA SGANCIO Diam. 2	RELEASE SPHERE
666	ALBERO REGISTRO BLOCCO	ADJUSTMENT BLOCK SHAFT
682	POMELLO REGISTRO	ADJUSTMENT BALL
688	SCONTRO REGISTRO BLOCCO PORTANTE	ADJUSTMENT CARRIER BLOCK DOG
689	TAPPINO FORI ALLEGGERIMENTO	RELIEF HOLES SPACER
700	BASE METALLICA SENZA SCARTO	METAL BASE WITHOUT REJECT

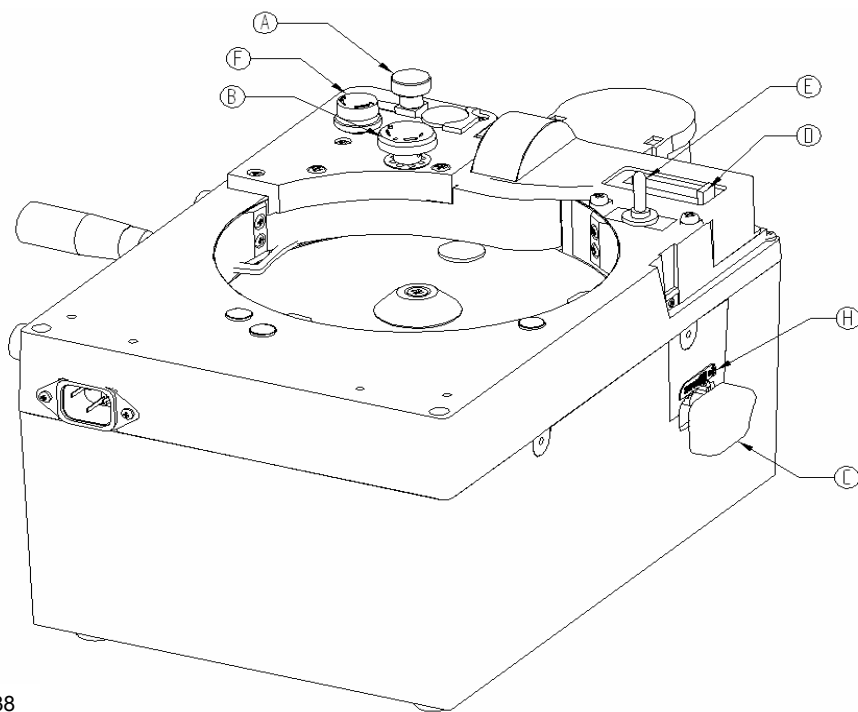
## ISTRUZIONI PER L'USO

PER IL BUON FUNZIONAMENTO DELLA MACCHINA SEGUIRE LE SEGUENTI ISTRUZIONI:

- Inserire la moneta da selezionare nell'apposita guida e bloccarla avvitando il pomello A.
- Registrare con il pomello B lo spessore in modo da permettere l'uscita di tutte le monete dal piatto rotante con un minimo di tolleranza.
- Posizionare la leva C del programmatore sull'infinito per il conteggio delle monete selezionate.
- Azzerare il contatore premendo il pulsante D.
- Mettere in moto la macchina azionando l'interruttore E portandolo in posizione ON. La mancata uscita di monete per l'eventuale sovrapposizione delle medesime può essere risolta facendo ruotare il piatto in senso antiorario. Per fare questo portare l'interruttore E in posizione REV(reverse). Azionando ancora la leva C è possibile bloccare l'uscita delle monete sulle quantità indicate dalla targhetta H. Operazione possibile a ripetere con la semplice pressione della medesima leva C. In questa fase l'interruttore della macchina E deve sempre essere inserito.
- **Afinchè il conteggio programmato sia esatto, ripetere 2 volte l'operazione di avviamento.**
- Controllare ed eventualmente regolare mediante il pomello F la pressione della ruota di trascinamento sulle monete in uscita.

### AVVERTENZE:

- Evitare di caricare eccessivamente il piattello rotante. Utilizzare il piano costituito dal coperchio in posizione di apertura come piano di appoggio per le monete e i gettoni che verranno fatti scivolare di volta in volta sul piattello. Il carico massimo sopportabile dal coperchio è di circa 1 Kg, carichi superiori oltre a danneggiare il coperchio stesso provocano il ribaltamento della macchina.
- Per evitare il danneggiamento del bocchettone di raccordo, i sacchetti utilizzati per la raccolta delle monete o dei gettoni contati non devono superare a pieno carico il peso di 15 Kg.



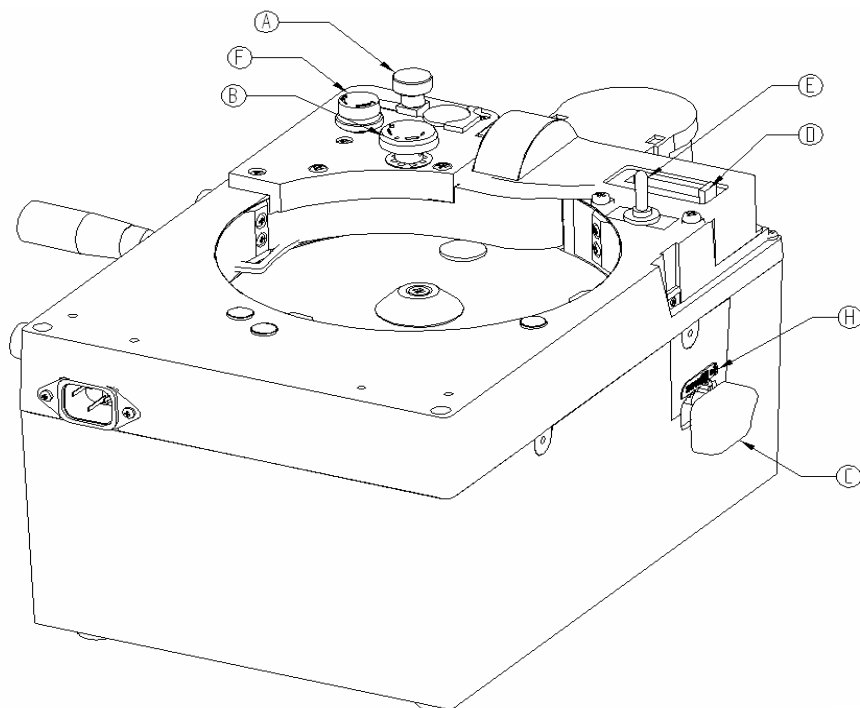
## INSTRUCTIONS

IN ORDER FOR THE MACHINE TO WORK PROPERLY FOLLOW THESE INSTRUCTIONS :

- Insert the coin to be counted into the appropriate guide and block by turning knob A.
- Record the width with knob B so that all the coins can exit from the turn table with minimum tolerance.
- Position lever C of the programmer on infinity for counting the coins selected.
- Zero the counter by pushing button D.
- Start up the machine by operating switch E. If the coins do not come out due to overlapping, turn the table in an anticlockwise direction.
- By operating lever C again it is possible to block the exit of coins at the quantities indicated on plate H. This operation can be repeated by simply pressing lever C. The machine should always be switched on E in this phase.
- **For an exact counts, this operation must be repeated 2 times, when changing batch. First stop is not valid.**
- Check and, if necessary, adjust the belt pressure on the coins in exit, using knob F.

## WARNINGS:

- Avoid excessive loads on the turntable. Use the cover in open position as plan of support for coins and token that will slide on the turntable in successive stages. The maximum supportable load weight on the cover is approximately 1 Kg. An excessive load damages the cover itself or cause the machine to turn over.
- To avoid damages on connection pipe, the weight of bag for counted or tokens must not exceed 15 Kgs.









Via Degli Artigiani, 17 - 50041 Calenzano (FI)-Italy  
Tel. (++39) 055 8824799 - Fax (++39) 055 8824899  
<http://www.topimeag.it> - e-mail: [info@topimeag.it](mailto:info@topimeag.it)